



SPECIFICATION FOR APPROVAL

规格说明书

CUSTOMER'S CODE

本厂代码:

DESCRIPTION

品名:

DVFLM19-FJ-2 平头插脚自复金属按钮

SPECIFICATION

规格:

19mm

DATE

编制日期:

PART NO.

本厂型号:

REFERENCE No.

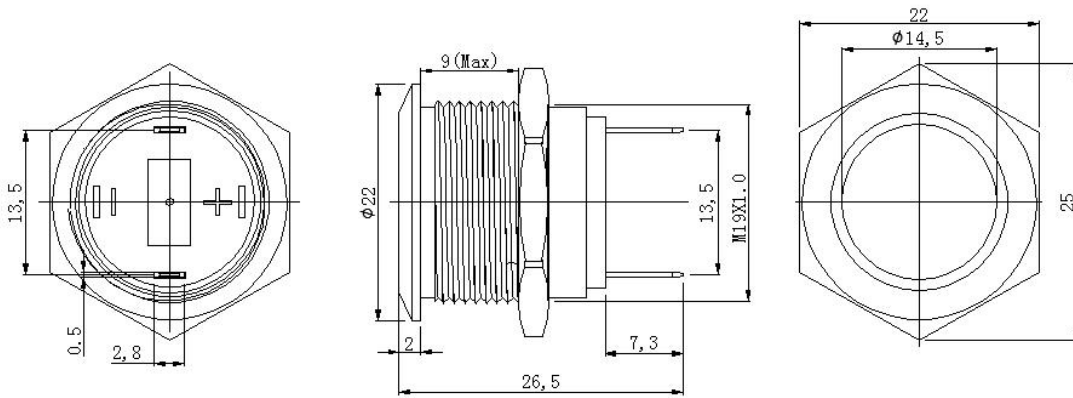
档案编号:

Approved By Customer 编制	Qualified By 审核	Form Designer 批准

1. 图片 Picture:

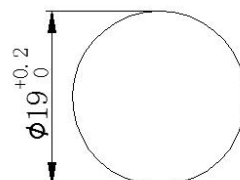
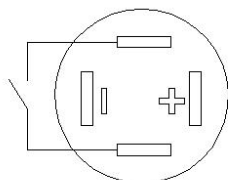


2. 图纸 drawing



电气简图

安装孔图





3 配件材料 component material

配件名 Component name	材料 material
导光按键	
按键	304 不锈钢 304Stainless steel
外壳套筒	H59黄铜/304不锈钢 H59 nickel plated brass/304Stainless steel
按钮引脚	H62 铜合金
防水圈 rubber ring	SIL 硅胶 SIL silica gel
螺帽 nut	H59 黄铜 H59 nickel plated brass
底座 housing	PA66+GF20%阻燃尼龙 PA66+GF20% nylon
光源 Light source	
电阻 Resistor	
触点	银触点 AgCd012

4 性能参数 performance parameter

项目 items	参数 parameter
开关额定电压 Rated voltage	36V DC 250V AC
开关额定电流 rated current	3A DC 3A AC
指示灯额定电压	
指示灯额定电流	
额定功率 rated power	108W(DC) 750W(AC)
绝缘耐压 Insulation and voltage resistance	1800V
接触电阻: Point resistanc:	$\leq 50m\Omega$
绝缘电阻: Isolation resistance:	$\geq 100M\Omega$
机械寿命	50 万次
电气寿命 electrical life	10 万次
工作环境温度 Operating temperature	-25°C~+85°C
防护等级(头部) IP degree	IP67 IK09
指示灯颜色	