



SPECIFICATION FOR APPROVAL

规格说明书

CUSTOMER'S CODE

本厂代码:

DESCRIPTION

品名:

Push Button Switch

SPECIFICATION

规格:

19 mm

DATE

编制日期:

PART NO.

本厂型号:

DVFLM19-FJ-1-E

REFERENCE No.

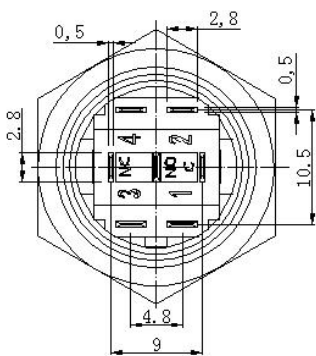
档案编号:

Form Designer 编制	Qualified By 审核	Approved By 批准
吴维继	陈永强	陈平

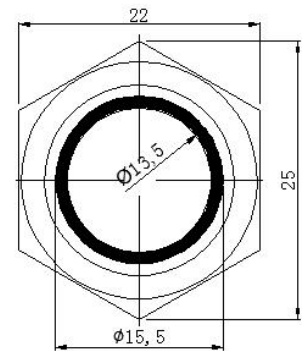
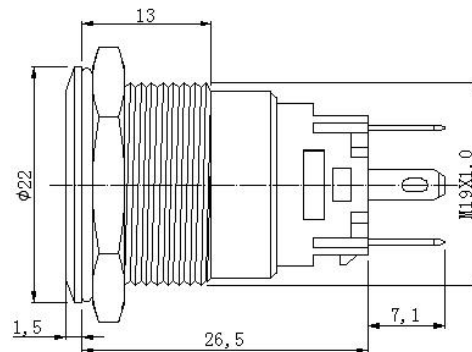
1. 图片 Picture:



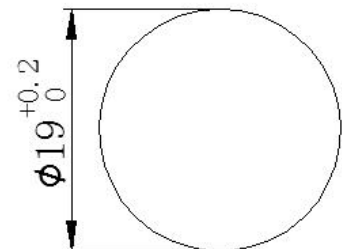
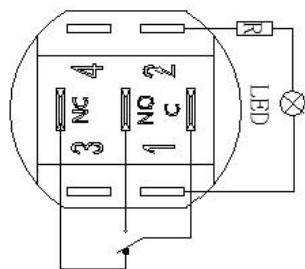
2. 图纸 Drawing



电气简图



安装孔图



3 配件材料 Component Material

配件名 Component name	材料 Material
导光按键 Lens	PC 塑料 PC Plastic
按键 Actuator	304 不锈钢/6063 铝合金 304 Stainless Steel/6063 Aluminum Alloy
外壳套筒 Housing	H59黄铜/304不锈钢/6063铝 合金 H59 Brass/304 Stainless Steel/6063 Aluminum Alloy
按钮引脚 Connect Terminal	H62 铜合金 H62 Copper Alloy
防水圈 O-Ring	SIL 硅胶 SIL silica gel
螺帽 Nut	H59 黄铜 H59 Brass
底座 Base	PA66+GF20%阻燃尼龙 PA66+GF20% nylon
光源 Light source	LED
电阻 Resistor	金属膜电阻 Metal film
触点 Contacts	银触点 AgCdO12

4 性能参数 Performance Parameter

项目 Items	参数 Parameter
开关额定电压 Switch Rated Voltage	36V DC 250V AC
开关额定电流 Switch Rated Current	5A DC 5A AC
指示灯额定电压 Led Rated Voltage	3V-220V
指示灯额定电流 Led Rated Current	≤20mA
额定功率 Rated Power	180W(DC) 1250W(AC)
绝缘耐压 Insulation and voltage resistance	1800V
接触电阻： Contact Resistance：	≤50mΩ
绝缘电阻： Isolation Resistance：	≥1000MΩ
机械寿命 Mechanical Life	50 万次 500,000times
电气寿命 Electrical Life	100,000times (250V/3A) 50,000times (250V/5A)
工作环境温度 Operating Temperature	-25°C~+85°C
防护等级(头部) IP Degree	IP65 IK08
指示灯颜色 Led Color	红蓝绿黄白色 R/B/G/Y/W

5. Detailed Picture :



5.1 LED Specification:

■ Emitter 外型图

