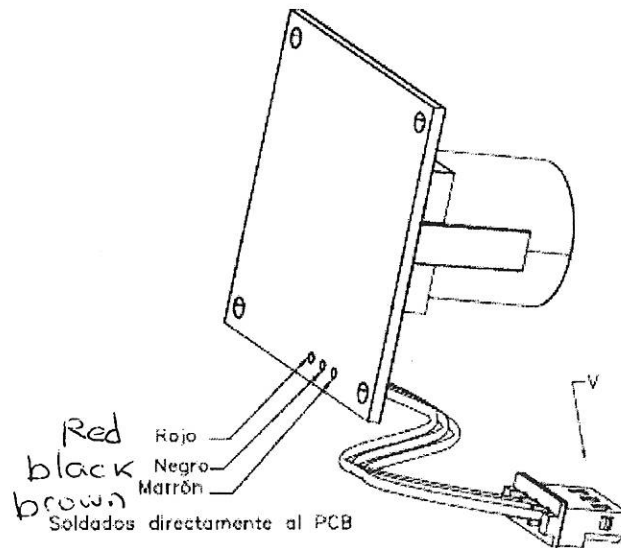
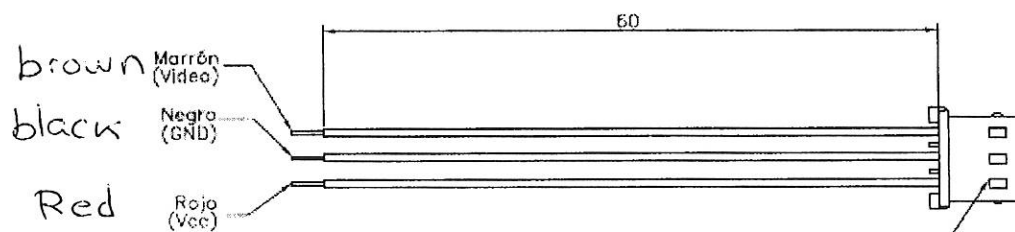


Código 100514

SUB 032 (DACHS3)



Visto por "V"



Conector Molex 5102 (Ref. 22-01-1034)
(Compatible con pin cuadrado 0,64x0,64mm)

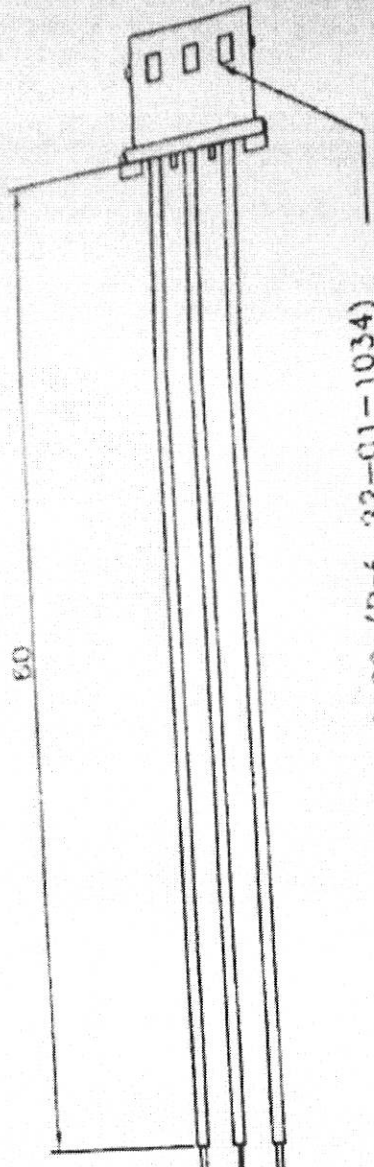




MATERIALES
brow.
Soldadas directamente al PCB

Brown - Red

Visto por "V"

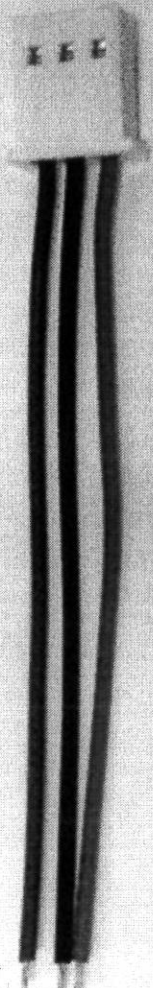


brown Marrón (Video)

black Negro (GND)

Red Rojo (Vcc)

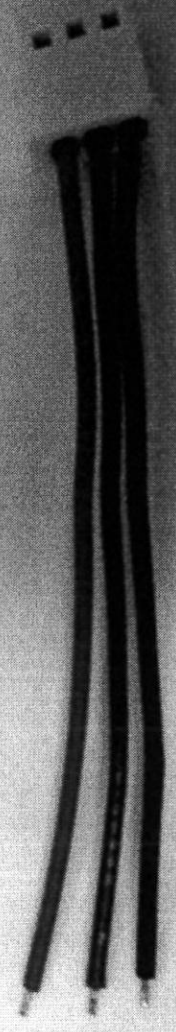
Conector Molex 5102 (Ref. 22-01-1034)
(Compatible con pin cuadrado 0,64x0,64mm)



Marrón
Negro
Rojo

Your request wire ->

(wire of DACHS3)



Rojo
marrón
negro

Old wire ->

(wire of DACHS2)