

Frontplattengriffe

Front Panel Handles

Technische Daten

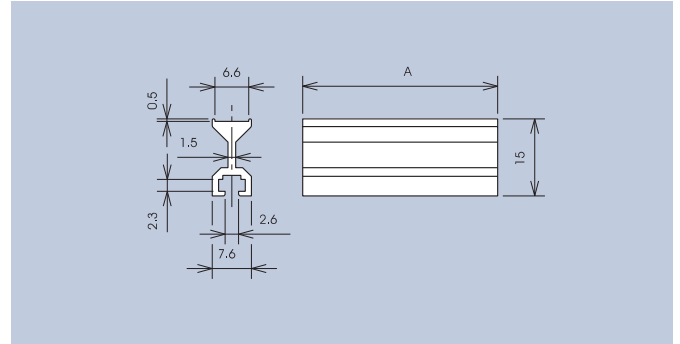
Werkstoff: Aluminium naturton eloxiert



A	Art.-Nr.
14	3002.4001
1000	3002.4990
Befestigungsmaterial · Fixing Kit	
	3002.0401

Technical Data

Material: Aluminium natural anodized



Leiterkartengriffe

Circuit Board Handles

Technische Daten

Werkstoff: PC UL 94 glasklar

Zum Ein- und Ausstecken von Leiterkarten. Rastet in zwei Bohrungen der Leiterkarte.



Type	Art.-Nr.
Leiterkartengriff · PCBHandle	3003.4001

Technical Data

Material: PC UL 94 clear

For insertion and withdrawing of printed circuit boards. Locks in two holes of the printed circuit board.

