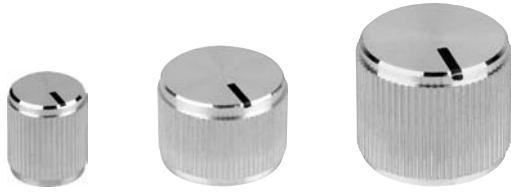
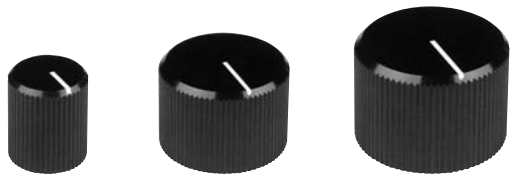
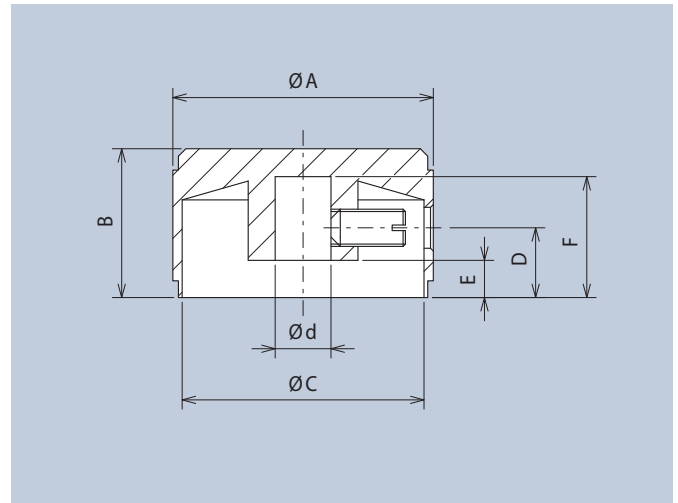


Aluminium Drehknöpfe mit Gewindestiftbefestigung

Aluminium Turning Knobs with Setscrew Fixing



schutzlackiert · protective finish							
ØA	B	ØC	Ød	D	E	F	Art.-Nr.
12	14	11	4	6	2,5	11	5551.4612
12	14	11	6	6	2,5	11	5551.6612
17	14	15	6	8,5	6	13	5552.6612
20	14	18	6	7,5	3,5	12	5553.6612
24	15	21,5	6	7,5	4	12	5554.6612
28	16	26	6	7,5	4	13	5555.6612
35	18	31	6	8	3,5	15	5556.6612



eloxiert · anodized								
ØA	B	ØC	Ød	D	E	F	ohne Strichanzeige without Indicator	mit Strichanzeige with Indicator
8	10	-	4	3	-	8	504.41	504.411
12	12	11	4	5	2,5	10,5	505.41	505.411
12	12	11	6	5	2,5	10,5	505.61	505.611
17	13	15	6	7,5	5	12	506.61	506.611
20	14	18	4	7,5	3,5	11,5	507.41	507.411
20	14	18	6	7,5	3,5	11,5	507.61	507.611
24	15	21,5	6	7,5	4	12	508.61	508.611
28	16	26	6	7,5	4	13	509.61	509.611
35	18	31	6	8	3,5	15	539.61	539.611

schwarz eloxiert · black anodized								
ØA	B	ØC	Ød	D	E	F	ohne Strichanzeige without Indicator	mit Strichanzeige with Indicator
8	10	-	4	3	-	8	504.413	504.4131
12	12	11	4	5	2,5	10,5	505.413	505.4131
12	12	11	6	5	2,5	10,5	505.613	505.6131
17	13	15	6	7,5	5	12	506.613	506.6131
20	14	18	4	7,5	3,5	11,5	507.413	507.4131
20	14	18	6	7,5	3,5	11,5	507.613	507.6131
24	15	21,5	6	7,5	4	12	508.613	508.6131
28	16	26	6	7,5	4	13	509.613	509.6131
35	18	31	6	8	3,5	15	539.613	539.6131

