

## Trage- und Aufstellbügel

## Carrying and Rear up Handles

### Technische Daten

Werkstoff: Aufstellbügel PA6 UL94  
Griffprofil Al Mg Si 0,5 naturton eloxiert  
Belastbarkeit: bis 300N / 0,3m Griffprofillänge (statisch)

### Technical Data

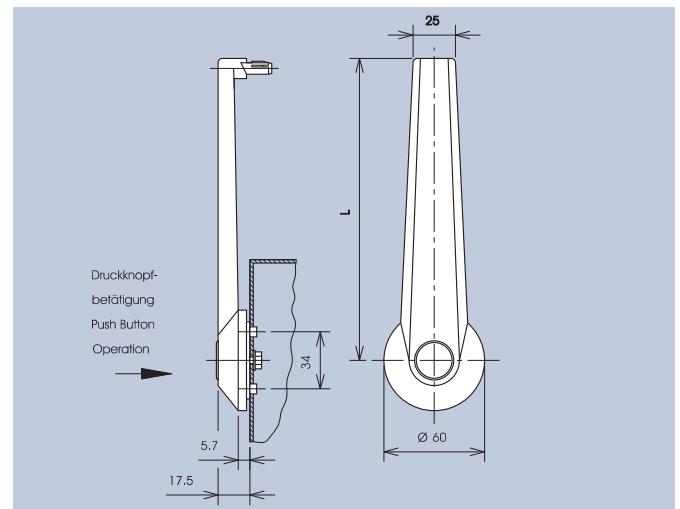
Material: Rear up handle PA6 UL94  
Handle profile Al Mg Si 0,5 natural anodized  
Carrying capacity: up to 300N / 0,3m profile length (static)

30° rastender Aufstellbügel. Griffverstellung durch Druckknopfbetätigung. Einfache Montage durch Einlochbefestigung. Das Griffprofil wird durch Spreizklemmung gehalten und muss getrennt bestellt werden. Griffprofilängen nach Wahl = Gehäusebreite.  
Ohne Anti-Rutsch-Element.

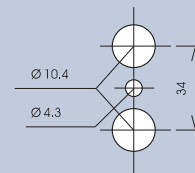
30° snap-in rear-up handle. Handle adjustment through push button operation. Simple installation on a single hole. The handle profile is kept in place by clampdown and must be ordered separately. Handle profile lengths according to customer requirement = case width.  
Without anti-slide element.



1 Paar · 1 pair		
L	Farbe Aufstellbügel Color rear up handle	Art.-Nr.
180	black	3791.7003
250	black	3791.7001

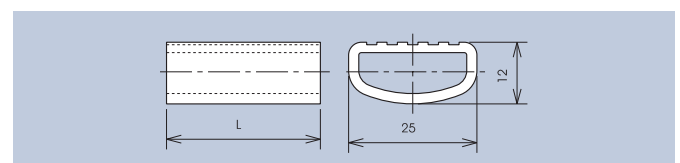


Einschließlich Zylinderschrauben-M4 und Scheiben.  
Including cheese head screws-M4 and washers.



Bohrschema · Drilling scheme

Griffprofil · Grip profile		
Andere Längen auf Anfrage · other length on request		
L	Farbe	Art.-Nr.
1000	naturton elox · natural anodized	3791.1000
3000	unbehandelt · untreated	3791.3000



## Anti-Rutsch-Element für Aufstellbügel

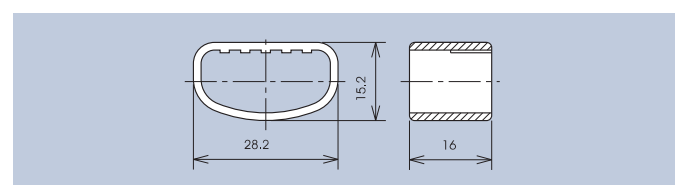
## Anti-slide Element for Rear-up Handle

### Technische Daten

Werkstoff: Elastomer schwarz  
Umgebungstemperatur: -30°C ... +100°C

### Technical Data

Material: Elastomer black  
Ambient temperature: -30°C ... +100°C



Art.-Nr.	3791.0004
----------	-----------