

Flexible Lichtleitersysteme

Flexible Light Guides

Flexible Lichtleitersysteme von MENTOR sind elegante und kostengünstige Lösungen für viele optoelektronische Design-Herausforderungen wie sie sich z. B. bei der Neugestaltung eines Produktes in der Mitte des Lebenszyklus stellen. MENTOR bietet flexible Lösungen für SMD- und THT-LEDs mit 1000 µm, 2000 µm und 3000 µm Fasern und transparenten, aber auch farbigen Linsen. Fixiert werden die flexiblen Lichtleiter auf der Leiterplatte über einer TOPLED mittels Einpresszapfen; in der Frontplatte erfolgt die Fixierung der Linsen. Neben dem Programm von Standardartikeln bietet MENTOR auch im Bereich der flexiblen Lichtleiter vielfältige Möglichkeiten für kundenspezifische Lösungen. Mehr dazu finden Sie auf Seite 38.



Flexible light guide systems from MENTOR offer an elegant and cost-efficient solution for many opto-electronic design challenges - not least for a minor design change during a mid-cycle face-lift. The most popular versions are designed for use with SMD TOPLEDs. These light guides push-fit into a Polycarbonate housing that is mounted on the PCB with two press-in lugs. As standard, a transparent lens is supplied for use at the visible end. Alternative coloured lenses are available, as are custom lengths. MENTOR offers other flexible solutions for SMD and THT LEDs with 1000 µm, 2000 µm and 3000 µm fibres. More information regarding custom versions is provided on page 38.

Flexible Lichtleitersysteme

Flexible Light Guides

für SMD-LEDs

for SMD LEDs

Typ Type	Kopfform Head shape	Reihen Rows	Abbildung Illustration	Kopf [mm] Head [mm]	Lichtleiter [mm] Light guide [mm]	Besonderheiten Specifics	Seite Page
Flexible Lichtleitersysteme Lichtleiterweichen	Rund Round	1-reihig 1-row		Ø 4,2 Ø 5	Ø 2 Ø 2,2	C+	57
							58
Flexible Light guide systems Light guide switches				Ø 6	Ø 3	C+	56

für THT LEDs

for THT LEDs

Flexible Lichtleitersysteme	Rund Round	1-reihig 1-row		Ø 4,2	Ø 2	C+	59
Flexible Light guide systems							

Zubehör für flexible Lichtleiter

Accessories für flexible light guides

Zubehör für flexible Lichtleiter	Rund Round	1-reihig 1-row			für for Ø 2,2 Ø 2	C	61
					für for Ø 2 Ø 3	C	60
				Ø 4,2 Ø 5	Ø 2 Ø 2,2 für LED 3mm for LED 3mm	C+	60

Flex-Lichtleitersystem, SMD-LEDs

Flex Light Guide System, SMD LEDs

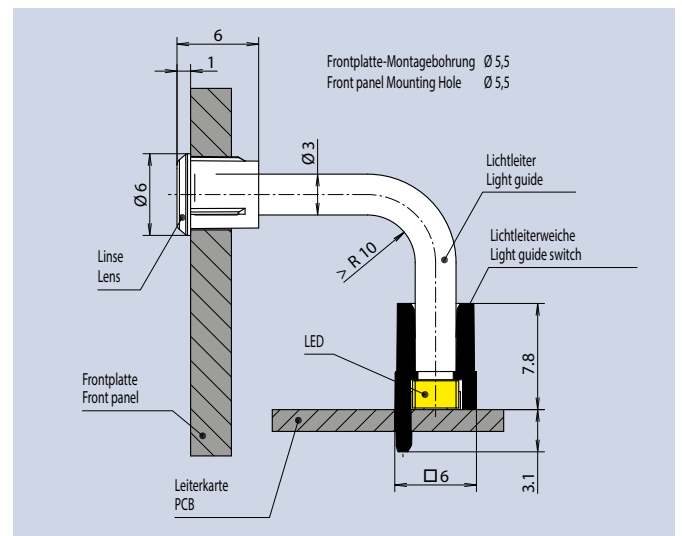
Allgemeine Hinweise und Technische Daten	General Remarks and Technical Data
Allgemeine Hinweise: siehe Seite 69	General Remarks: see page 69
Technische Daten LEDs: siehe Seite 67	Technical Data LEDs: see page 67
Gehäuse-Werkstoff: PC schwarz UL94	Housing Material: PC black UL94
LL-Werkstoff: PUR	LL-Material: PUR
Linsen-Werkstoff: PC glasklar UL94 / für 1216.1013 PMMA UL94	Lens-Material: PC clear UL94 / for 1216.1013 PMMA UL94
Umgebungstemperatur: -40°C ... +85°C	Ambient Temperature: -40°C ... +85°C
ESD-Schutz: <12kV	ESD-Protection: <12kV

Die Gehäuse für die Lichtleiter werden über zwei Einpresszapfen in der Leiterkarte gehalten. Die Verwendung der Lichtleiter erfolgt in Verbindung mit SMD TOPLEDs. Gehäuse, Lichtleiter und Linsen werden unmontiert geliefert. Kundenspezifische Längen ab 55mm verfügbar.

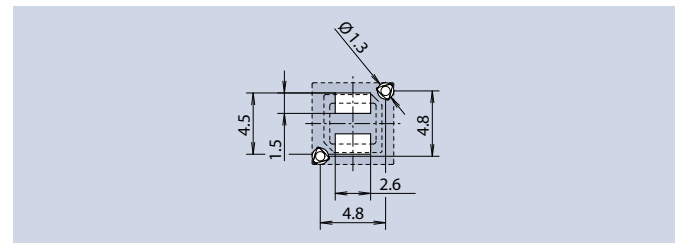
The housings for the light guides are fixed on the PCB by two press-in lugs. These light guides have to be powered by SMD TOPLEDs. Housings, light guides and lenses will be delivered not assembled. Custom lengths are available from 55mm.



Farbe · Color	Faser Fibre	Länge Length	Empfohlene LEDs Recommended LEDs	Art.-Nr.
white	Ø3mm	150	L1-L12	1216.1011
red	Ø3mm	150	L1-L12	1216.1012
transparent	Ø3mm	150	L1-L12	1216.1013
grey	Ø3mm	150	L1-L12	1216.1014
yellow	Ø3mm	150	L1-L12	1216.1017
green	Ø3mm	150	L1-L12	1216.1018



Einbaubeispiel 1216.1013 · Mounting Example 1216.1013



Layoutvorschlag · Layout Suggestion
maximale LED-Höhe 2,1mm · max. LED height 2.1mm

Allgemeine Hinweise

Alle vorgestellten Lichtleitersysteme sind ESD-fest gegen die Frontplatte. Die entsprechenden ESD-Festigkeiten sind jeweils am Artikel selbst beschrieben und immer auf die kleinsten Abstandsmaße zwischen Lichtleiter-Auskopffläche und LED bezogen. Eine Erhöhung dieser Distanz vergrößert auch den ESD Schutz.

Die Lichtleiter werden nach dem Lötprozess in Montagebohrungen gepresst und somit fixiert. Wenn je Produkt Vorschläge für die Leiterkarten-Bohrung gemacht werden, so sind diese als Richtwerte zu verstehen. Je nach Leiterplatten-Qualität und Dicke können diese variieren, sodass mittels Versuche die genauen Montage-Bohrungen zu ermitteln sind. Gleiches gilt auch für die Frontplatten-montierbaren Lichtleiter.

Die Lichtleiter sind auf Anfrage in diversen Farben und Sonderlängen, gerader und auch gebogener Ausführung mit Sonderkonturen erhältlich. Die gebogenen Lichtleiterstäbe werden durch Zubehör in Form gehalten, sodass die maßlichen Aspekte gesichert sind.

Es sind die verschiedensten Anwendungen mit Lichtleitern möglich: einreihig, doppelreihig, liegend, stehend, rund und rechteckig, sowie flexibel gebogen. Sonderprojekte können auf Anfrage bearbeitet werden.

MENTOR Lichtleiter werden mit Hilfe modernsten Entwicklungs- und Simulationsverfahren von unseren Lichtspezialisten im eigenen Haus entwickelt, um Überstrahlungsfreiheit, eine hohe Lichtausbeute und eine optimal homogene Ausleuchtung zu erreichen. Wir testen dazu unsere Lichtleiter mit Hilfe hochwertiger Osram-LEDs (siehe LED-Empfehlungen auf Seite 67)

General Remarks

All the light guide systems presented are ESD-resistant to discharges against the front panel. The corresponding ESD resistance values are specified on the article itself, always relative to the smallest distance between the light guide coupling surface and the LED. Increasing this distance also increases ESD protection.

The light guides are pressed into mounting holes after the soldering process, fastening them in place. If productspecific recommendations are made for the holes in the printed circuit board, they should be considered guide values. They may vary depending on the quality and thickness of the printed circuit board, so the exact mounting holes should always be determined experimentally. The same applies to front panel mounted light guides.

Our light guides are available upon request in a variety of colours and special lengths, in straight or curved variants with special contours. Curved light guide rods keep their shape using accessories to ensure their dimensional stability.

Light guides are suitable for a wide variety of applications: single-row, double-row, horizontal, vertical, round or rectangular, and even flexibly curved. Special projects can be handled upon request.

MENTOR light guides are developed by our lighting specialists in our own facilities using the latest in development and simulation techniques, and achieve a high light yield and optimally homogeneous lighting without spill. We test our light guides using high-quality Osram LEDs (see LED recommendations on page 67)

Symbole

Symbols




Besonderheiten | Specifics

-  IP68 geprüft
IP68 rated
-  Miniaturisiert
Miniaturised
-  Produktneuheit
New product

Kundenspezifisch | Customized

-  Kundenspezifische Ausführung möglich. Zu Details siehe Seite 38.
Customised solutions available. For details see page 38.
-  Kundenspezifische Ausführung möglich. **Bestimmte Ausführungen, z.B. kundenspezifische Längen sind ohne oder mit minimalen Werkzeugkosten realisierbar.** Zu Details siehe Seite 38.
Customised Solutions available. **Particular solutions, e.g. customized length can be realised without or with minimum tooling costs.** For details see page 38.

Raster | Grid

-  Raster: 5,08 mm
Grid: 5.08 mm
-  Raster: 2,54 mm
Grid: 2.54 mm
-  Raster: 2,54 / 5,08 mm
Grid: 2.54 / 5.08 mm

Kopfform | Head shape

-  Rund
Round
-  Quadrat
Square
-  Rechteck
Rectangle

Zeilen | Lines

-  1-zeilig
1-row
-  2-zeilig
2-row
-  3-zeilig
3-row
-  4-zeilig
4-row

FEL Frontplatten Einbauelement. Entspricht dem 19" Aufbausystem gem. DIN EN 60297-3-100:2009-09
Front panel elements. Equates the 19 inch assembly system according DIN EN 60297-3-100:2009-09

LowMOQs Lagermäßig geführte Artikel (Art.-Nr. in **Fett**druck) liefern wir mit geringen Mindestbestellmengen und kurzen Lieferzeiten.
Parts, that are available ex-stock (Part No. in **bold**) are delivered with small MOQs and short delivery times.

-  Mindestbestellmenge für Nicht-Lagerhaltige-Artikel (Art.-Nr. in Magerdruck). Lieferzeit auf Anfrage.
Minimum quantity for manufacture of non-stocked part nos. (in normal font): delivery time on request.
-  Mindestbestellmenge für Sonderlängen (Länge A). Lieferzeiten und andere Sonderversionen auf Anfrage.
Minimum quantity for customer defined "Length A": delivery times and other customisation on request.

Technische Daten LEDs

Technical Data LEDs

LED-Type		Emission Color	Wavelength	Lense Color	Forward Voltage V _F (V)		Luminous Intensity I _v (mcd)			at	Fwd. Current I _F max (mA)	Rev. Voltage V _R (V)	2φ (50% I _v) deg.
			λ (nm) dominant		typ	max	min	typ	max	mA			
THT													
A	80	high efficiency red	625	colorless clear	2	2,5	28	-	90	10 20	30	5	50
A	81	yellow	588	colorless clear	2,1	2,5	12,5	-	32	10 20	30	5	50
A	82	green	568	colorless clear	2,2	2,5	28	-	90	10 20	25	5	50
SMD													
L	12	white	-	colored diff.	3,1	3,7	71	-	140	10	20	5	120
L	14	green	566-575	colorless clear	1,8	2,2	3,55	-	9	2	20	12	120
L	15	super-red	624-636	colorless clear	1,8	2,2	7,1	-	18	2	20	12	120
L	16	yellow	580-595	colorless clear	1,8	2,2	9	-	22,4	2	20	12	120

LED Empfehlungen**

LED Recommendations**

LED-Type Catalog Values	Gehäusotyp* Package	Manufacturer	Artikel No. Manufacturer
L1	TOPLED weißes PLCC-2 Gehäuse	Osram	LS T670
L2	TOPLED weißes PLCC-2 Gehäuse	Osram	LY T670
L3	TOPLED weißes PLCC-2 Gehäuse	Osram	LG T670
L4	TOPLED weißes PLCC-2 Gehäuse	Osram	LS T679
L5	TOPLED weißes PLCC-2 Gehäuse	Osram	LY T679
L6	TOPLED weißes PLCC-2 Gehäuse	Osram	LG T679
L7	Multi TOPLED weißes P-LCC-4 Gehäuse	Osram	LSG T670
L8	TOPLED weißes PLCC-2 Gehäuse	Osram	LS T676
L9	TOPLED weißes PLCC-2 Gehäuse	Osram	LO T676
L10	TOPLED weißes PLCC-2 Gehäuse	Osram	LY T676
L11	TOPLED weisses PLCC-2 Gehäuse	Osram	LT T673
L12	TOPLED weißes PLCC-2 Gehäuse	Osram	LW T673
P1	Mini TOPLED weißes SMT-Gehäuse	Osram	LS M670
P3	Mini TOPLED weißes SMT-Gehäuse	Osram	LG M670
P4	Mini TOPLED weißes SMT-Gehäuse	Osram	LS M676
P5	Mini TOPLED weißes SMT-Gehäuse	Osram	LO M676
P6	Mini TOPLED weißes SMT-Gehäuse	Osram	LY M676
P7	Mini TOPLED weißes SMT Gehäuse	Osram	LT M673
R2	CHIPLED 0603 SMT-Gehäuse 0603	Osram	LG Q971
R3	CHIPLED 0603 SMT-Gehäuse 0603	Osram	LY Q971
R4	CHIPLED 0805 SMT-Gehäuse 0805	Osram	LH R974
R5	CHIPLED 0805 SMT-Gehäuse 0805	Osram	LG R971
R6	CHIPLED 0805 SMT-Gehäuse 0805	Osram	LY R971
R7	CHIPLED 0805 SMT-Gehäuse 0805	Osram	LO R971
R11	CHIPLED 0603 SMT-Gehäuse 0603	Osram	LS Q976
R12	CHIPLED 0603 SMT-Gehäuse 0603	Osram	LY Q976
R13	CHIPLED 0603 SMT-Gehäuse 0603	Osram	LO Q976
R14	CHIPLED 0805 SMT-Gehäuse 0805	Osram	LS R976
R15	CHIPLED 0805 SMT-Gehäuse 0805	Osram	LY R976
R16	CHIPLED 0805 SMT-Gehäuse 0805	Osram	LO R976

LED-Type Catalog Values	Gehäusotyp* Package	Manufacturer	Artikel No. Manufacturer
T3	TOPLED RG weißes SMT Gehäuse	Osram	LG T770
T4	TOPLED RG weißes SMT Gehäuse	Osram	LO T770
T5	TOPLED RG weißes SMT Gehäuse	Osram	LP T770
T8	TOPLED RG weißes SMT Gehäuse	Osram	LW T773
T9	TOPLED RG weißes SMT Gehäuse	Osram	LA T776
T10	TOPLED RG SMT-Gehäuse weiß	Osram	LO T776
T11	TOPLED RG weißes SMT Gehäuse	Osram	LP T776
T12	TOPLED RG weißes SMT Gehäuse	Osram	LS T776
T13	TOPLED RG weißes SMT Gehäuse	Osram	LY T776
T14	TOPLED RG weißes PLCC-2 Gehäuse	Osram	LO T77K
T15	TOPLED RG weißes PLCC-2 Gehäuse	Osram	LS T77K
T16	TOPLED RG weißes PLCC-2 Gehäuse	Osram	LY T77K
S14	Power SIDELED weisses PLCC-2 Gehäuse	Osram	LA B6SP
S15	Power SIDELED weisses PLCC-2 Gehäuse	Osram	LR B6SP
S16	Power SIDELED weisses PLCC-2 Gehäuse	Osram	LS B6SP
S17	Power SIDELED weisses PLCC-2 Gehäuse	Osram	LY B6SP

- * Vergleichbare LED wie Beispiel LED verwenden
- ** kein Verkaufsartikel
- * Use comparable LED as LED example
- ** not for sale