

## M-CUT 2D-Lichtleitersysteme

## M-CUT 2D-Light Guide Systems

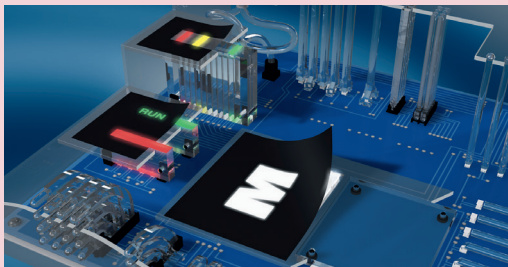
### Die neue Dimension kundenspezifischer Lichtleiter

Individuelle Lichtleiterlösungen schnell, einfach und kostengünstig auch bei geringeren Stückzahlen realisieren – das ist der Grundgedanke des neuen Lichtleitersystems M-CUT.

Dieses neue Lichtleitersystem basiert auf präzise bearbeiteten homogenen PMMA-Platten, je nach Ausführung volltransparent oder ausgestattet mit Streupartikeln, die im Regelfall unter einer diffusen Folie oder Folientastatur zum Einsatz kommen. Die langjährige Erfahrung unserer Lichtexperten sichern dabei hervorragende Lichtergebnisse.

### Drei Lichtleitertypen: Flächen – Bargraph – Balken

Drei verschiedene Grundtypen bilden das Grundgerüst von M-CUT: der Flächen-, der Bargraph- und der Balken-Lichtleiter. Mit dem Flächenlichtleiter können hochwertige kundenspezifische Hintergrundbeleuchtungen für Logos, Grafiken oder Infoblenden realisiert werden. Der Bargraph-Lichtleiter ermöglicht individuelle Mehrfachanzeigen und der Balkenanzeiger dient zur homogenen Hinterleuchtung von Linien und Schriftzügen.



### The new dimension of custom light guides

"The speedy realisation of individual light guide solutions in an easy and cost-effective manner, without the burden of high MOQs." That is what MENTOR's new M-CUT light guide system is all about!

This new light guide system is based on precisely machined homogeneous PMMA plates, that depending on the design requirements is either fully-transparent or equipped with scattering particles. The long-standing experience of our lighting experts ensure excellent light results. Usually, the light guides are used under a foil or a keypad.

### Three M-CUT light guide types: area – bargraph – solid strip

These three basic types form the basis of MENTOR's M-CUT light guide series. With the area light guide, high-quality custom background illuminations for logos, graphics or information areas can be realised. The bargraph light guide can be used for individual multi-element displays, and the solid strip light guide allows homogeneous backlighting of strips and text.



Flächenlichtleiter  
Area Light Guide

Bargraph – Lichtleiter  
Bargraph Light Guide

Balken-Lichtleiter  
Solid Strip Light Guide

### Keine Werkzeugkosten. Geringe Mindestmengen.

Das Fertigungsverfahren, mit dem die Lichtleiter der M-CUT Serie hergestellt werden, verzichtet bewusst auf den Einsatz klassischer Spritzgusswerkzeuge. Damit entstehen für unsere Kunden keine Werkzeugkosten. Gleichzeitig ermöglicht das Verfahren die Realisierung von kundenspezifischen Lichtleiterlösungen bei niedrigen Mindeststückzahlen. Abhängig von der Komplexität der gewünschten Lösung liegen diese in der Regel bei 300 Stück.

### No tooling cost. Low minimum order quantities.

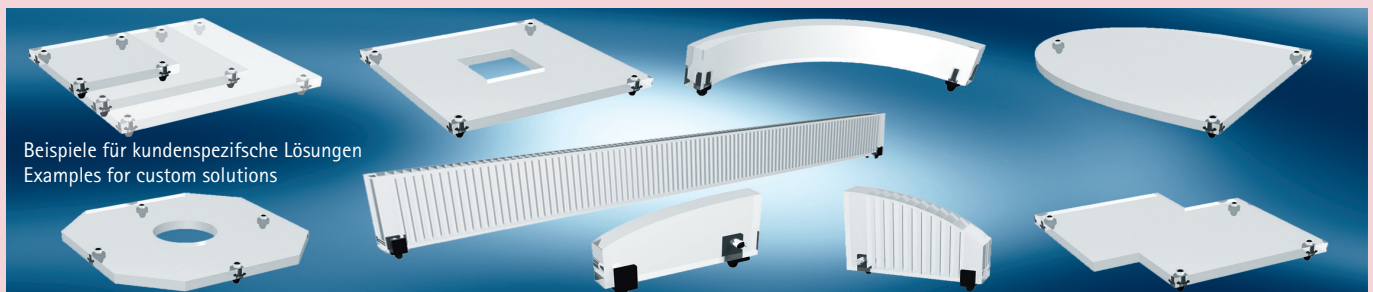
Unlike classic injection-moulded light guides, the production techniques used for MENTOR M-CUT light guides require no tooling investment. Consequently, MENTOR customers are able to specify custom designs without incurring a tooling charge. Moreover, such custom designs are available with low minimum order quantities. These are dependent upon the complexity of the required solution but are generally 300 pcs.

### Hohe Variabilität. Unendliche Möglichkeiten.

Das neue Lichtleitersystem ermöglicht die kundenspezifische Gestaltung von zwei der drei Dimensionen des Lichtleiters. Diese 2-dimensionale Variabilität eröffnet unbegrenzte Möglichkeiten. Konturfolgende Lichtleiter, z. B. unter einem gebogenen Gehäusedeckel sind ebenso möglich wie bis zu 100-fache Bargraph-Anzeigen oder Flächenlichtleiter mit kundenspezifischen Freiformkonturen. Unsere Lichtexperten können zur LED-Auslegung und -Positionierung Empfehlungen abgeben.

### High variability. Unlimited possibilities.

The new light guide system allows customer-specific design of two of the three dimensions of the light guide. This two-dimensional variability opens up unlimited possibilities. For the first time, Design Engineers who have no tooling budget and low volumes now have access to custom options such as contour-following light guides for use under a curved housing cover, bargraph indicators with up to 100 elements and light guides with custom free-form contours. Our lighting experts can make a recommendation regarding the LED design and position for your solution.



Beispiele für kundenspezifische Lösungen  
Examples for custom solutions

### Montage auf der Leiterplatte

Die Montage aller drei M-CUT Lichtleitertypen erfolgt durch einfaches Einpressen der Fixierstifte in die Leiterplatte. Alternative Montageverfahren, z. B. Klemmen oder Schrauben, sind grundsätzlich ebenfalls möglich.

### Mounting on printed circuit boards (PCB)

All three types of light guide are mounted on the PCB via press-in lugs. Alternative mounting techniques such as clamping or screwing are also possible.

### Vielseitig. Schnell. Wirtschaftlich.

Mit M-CUT steht ein neues Lichtleitersystem zur Verfügung, dessen Vorteile für die Elektronikentwicklung ebenso vielfältig wie nützlich sind: Die hohe Variabilität des Systems bietet einen sehr großen Spielraum für individuelle Gerätegestaltung und das werkzeuglose Herstellungsverfahren ermöglicht eine einfache und schnelle Realisation ohne initiale Werkzeuginvestitionen.

### Diverse. Quick. Efficient.

MENTOR's new M-CUT light guide system opens a new world to many Design Engineers. They now have the freedom to specify in two dimensions almost any shape and size of light guide without the restriction of high MOQs and tooling costs. Another innovative, cost-effective solution from MENTOR.

# M-CUT Flächen-Lichtleiter

# M-CUT Area Light Guide

## Allgemeine Hinweise und Technische Daten

Allgemeine Hinweise: siehe Seite 69  
 Technische Daten LEDs: siehe Seite 67  
 Werkstoff Lichtleiter: PMMA  
 Werkstoff Fixierstift: PC schwarz UL94  
 Umgebungstemperatur: -20°C ... +70°C

## General Remarks and Technical Data

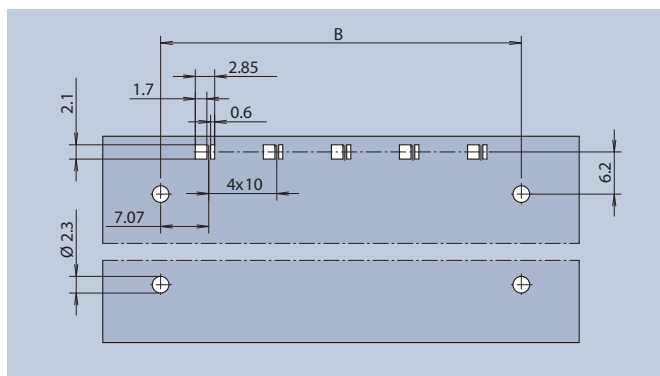
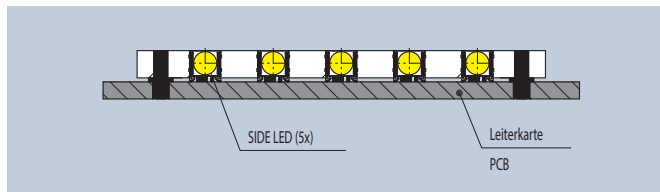
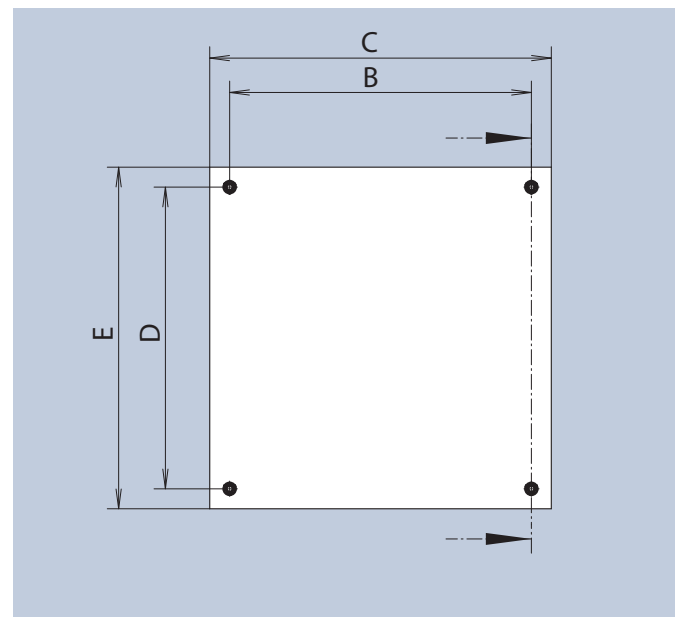
General Remarks: see page 69  
 Technical Data LEDs: see page 67  
 Material light guide: PMMA  
 Material press-in lugs: PC black UL94  
 Ambient Temperature: -20°C ... +70°C

Der M-CUT Flächenlichtleiter basiert auf einer transparenten PMMA-Platte mit Streupartikeln und ist für den Einsatz von SIDELEDs vorgesehen, die seitlich in den Lichtleiter einkoppeln. Mit diesem Flächenlichtleiter können hochwertige kundenspezifische Hintergrundbeleuchtungen für Logos, Grafiken oder Infoflächen realisiert werden. Die Montage erfolgt durch das einfache Einpressen der Fixierstifte in die Leiterkarte. Die Maße C und E können auf kundenspezifische Bedürfnisse angepasst werden. Auch individuelle 2D-Freiformgeometrien sind möglich.

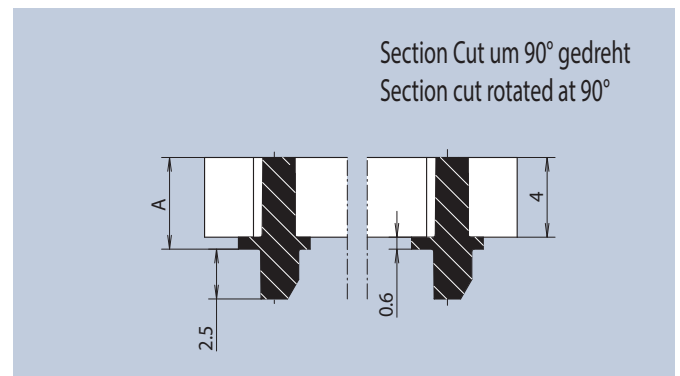
The M-CUT area light guide utilises transparent PMMA sheet with diffuser particles and is designed for use with SIDELEDs located in the edges of the light guide. This area light guide provides, high-quality, homogenous custom background illumination for logos, graphics or information signage. Installation is carried out by simply pressing the locating pins into the printed circuit board. Measurements C and E can be adjusted to the customer's requirements. Individual 2D free geometrical forms are also possible.



A	B	C	D	E	Empfohlene LEDs Recommended LEDs	Art.-Nr.
4,6	53	60	53	60	S14 - S17	1266.1001



Layoutvorschlag · Layout Suggestion



Layoutvorschlag · Layout Suggestion



## Allgemeine Hinweise

Alle vorgestellten Lichtleitersysteme sind ESD-fest gegen die Frontplatte. Die entsprechenden ESD-Festigkeitswerte sind jeweils am Artikel selbst beschrieben und immer auf die kleinsten Abstandsmaße zwischen Lichtleiter-Auskoppelfläche und LED bezogen. Eine Erhöhung dieser Distanz vergrößert auch den ESD Schutz.

Die Lichtleiter werden nach dem Lötprozess in Montagebohrungen gepresst und somit fixiert. Wenn je Produkt Vorschläge für die Leiterkarten-Bohrung gemacht werden, so sind diese als Richtwerte zu verstehen. Je nach Leiterplatten-Qualität und Dicke können diese variieren, sodass mittels Versuche die genauen Montage-Bohrungen zu ermitteln sind. Gleiches gilt auch für die Frontplatten-montierbaren Lichtleiter.

Die Lichtleiter sind auf Anfrage in diversen Farben und Sonderlängen, gerader und auch gebogener Ausführung mit Sonderkonturen erhältlich. Die gebogenen Lichtleiterstäbe werden durch Zubehör in Form gehalten, sodass die maßlichen Aspekte gesichert sind.

Es sind die verschiedensten Anwendungen mit Lichtleitern möglich: einreihig, doppelreihig, liegend, stehend, rund und rechteckig, sowie flexibel gebogen. Sonderprojekte können auf Anfrage bearbeitet werden.

MENTOR Lichtleiter werden mit Hilfe modernsten Entwicklungs- und Simulationsverfahren von unseren Lichtspezialisten im eigenen Haus entwickelt, um Überstrahlungsfreiheit, eine hohe Lichtausbeute und eine optimal homogene Ausleuchtung zu erreichen. Wir testen dazu unsere Lichtleiter mit Hilfe hochwertiger Osram-LEDs (siehe LED-Empfehlungen auf Seite 67)

## General Remarks

All the light guide systems presented are ESD-resistant to discharges against the front panel. The corresponding ESD resistance values are specified on the article itself, always relative to the smallest distance between the light guide coupling surface and the LED. Increasing this distance also increases ESD protection.

The light guides are pressed into mounting holes after the soldering process, fastening them in place. If productspecific recommendations are made for the holes in the printed circuit board, they should be considered guide values. They may vary depending on the quality and thickness of the printed circuit board, so the exact mounting holes should always be determined experimentally. The same applies to front panel mounted light guides.

Our light guides are available upon request in a variety of colours and special lengths, in straight or curved variants with special contours. Curved light guide rods keep their shape using accessories to ensure their dimensional stability.

Light guides are suitable for a wide variety of applications: single-row, double-row, horizontal, vertical, round or rectangular, and even flexibly curved. Special projects can be handled upon request.

MENTOR light guides are developed by our lighting specialists in our own facilities using the latest in development and simulation techniques, and achieve a high light yield and optimally homogeneous lighting without spill. We test our light guides using high-quality Osram LEDs (see LED recommendations on page 67)



## Symbole

## Symbols




### Besonderheiten | Specifics

-  IP68 geprüft  
IP68 rated
-  Miniaturisiert  
Miniaturised
-  Produktneuheit  
New product

### Kundenspezifisch | Customized

-  Kundenspezifische Ausführung möglich. Zu Details siehe Seite 38.  
Customised solutions available. For details see page 38.
-  Kundenspezifische Ausführung möglich. **Bestimmte Ausführungen, z.B. kundenspezifische Längen sind ohne oder mit minimalen Werkzeugkosten realisierbar.** Zu Details siehe Seite 38.  
Customised Solutions available. **Particular solutions, e.g. customized length can be realised without or with minimum tooling costs.** For details see page 38.

### Raster | Grid

-  Raster: 5,08mm  
Grid: 5.08mm
-  Raster: 2,54mm  
Grid: 2.54mm
-  Raster: 2,54 / 5,08mm  
Grid: 2.54 / 5.08mm

### Kopfform | Head shape

-  Rund  
Round
-  Quadrat  
Square
-  Rechteck  
Rectangle

### Zeilen | Lines

-  1-zeilig  
1-row
-  2-zeilig  
2-row
-  3-zeilig  
3-row
-  4-zeilig  
4-row

**FEL** Frontplatten Einbauelement. Entspricht dem 19" Aufbausystem gem. DIN EN 60297-3-100:2009-09  
Front panel elements. Equates the 19 inch assembly system according DIN EN 60297-3-100:2009-09

**LowMOQs** Lagermäßig geführte Artikel (Art.-Nr. in **Fett**druck) liefern wir mit geringen Mindestbestellmengen und kurzen Lieferzeiten.  
Parts, that are available ex-stock (Part No. in **bold**) are delivered with small MOQs and short delivery times.

-  Mindestbestellmenge für Nicht-Lagerhaltige-Artikel (Art.-Nr. in Magerdruck). Lieferzeit auf Anfrage.  
Minimum quantity for manufacture of non-stocked part nos. (in normal font): delivery time on request.
-  Mindestbestellmenge für Sonderlängen (Länge A). Lieferzeiten und andere Sonderversionen auf Anfrage.  
Minimum quantity for customer defined "Length A": delivery times and other customisation on request.