

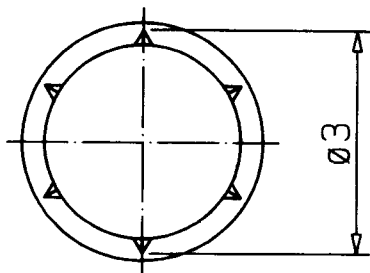
4

3

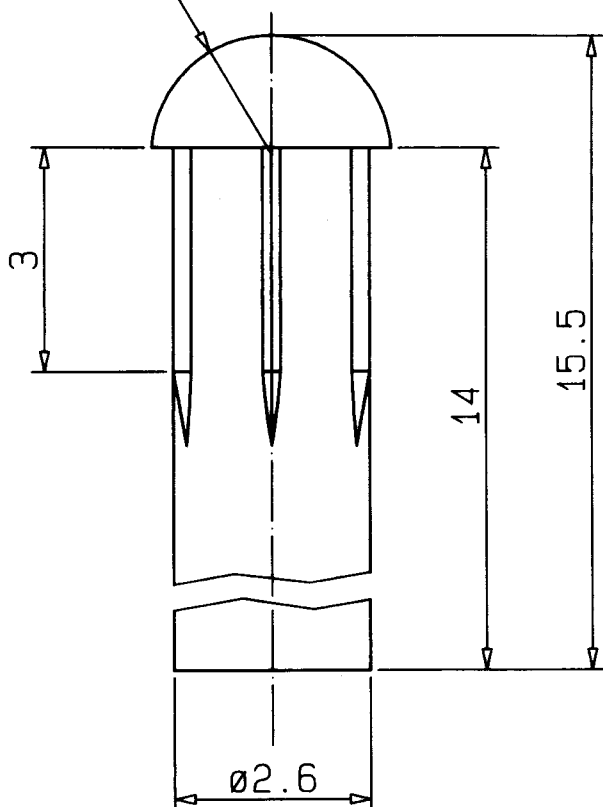
2

1

ZEICHNUNG NUR MIT CAD ÄNDERN



Kugel R 1.6

Frontplattenbohrung $\varnothing 2.8^{+0.1}$

Werkstoff: PC glasklar/UL94

Umgebungstemperatur: $-40^{\circ}\text{C} \dots +85^{\circ}\text{C}$

Bestell-Nr.: 1282.9005

				Zul. Abw. DIN DIN 16901-130	Oberfläche #	Maßstab 10:1	Gewicht
						Werkstoff	
				Datum Gez. 18.10.01	Name <i>Polster</i>	Benennung	
				Gepr.		Lichtleiter sphärisch A=14mm	
				Norm			
				MENTOR GmbH + Co		Zeichnungs Nr. SK 1299	Blatt Bl.
Zust.	Änderung	Datum	Name	Urspr.		Ers.f.	

Vervielfältigung, Verwertung oder Weitergabe an Dritte ohne Genehmigung des Urhebers ist strafbar.