

## THT Schaltersysteme

## THT Switch Series

Die MENTOR-Schalterserie entspricht in ihrer Konzeption den seit Jahrzehnten bekannten und durch millionenfachen Einsatz in der Industrielektronik bewährten Ausführungen. Sie wurden im Hinblick auf die speziellen Bedürfnisse der THT-Technologie entwickelt. Taster und Schalter nehmen im Bereich der Frontplatten-Einbauelemente einen wesentlichen Raum ein. Es gibt vielfältige Ausführungen je nach Anwendungszwecken. Eine prinzipielle Unterscheidung ergibt sich aus der Art der Betätigung: Kiphebelbetätigung, Drücken, Drehen, Schieben. Es werden Schalter als 1- und 2-polige Ausführungen auch mit Umschaltfunktionen angeboten. Für spezielle Anwendungen werden sogenannte Kurzhubtasten eingesetzt.

Bei den mit FEL gekennzeichneten Bauteilen handelt es sich um Frontplatten-Einbauelemente, die für das 19"-Aufbausystem entwickelt wurden. Das System baut auf einem Grundrastermaß von 2,54 mm auf. Die Gehäuse sind mit seitlichen Stegen und Nuten versehen, die beim Anreihen ineinander greifen. Bei Bedarf sind Möglichkeiten zur Stapelung gegeben. Weitere FEL Produkte, z. B. LED-Bausteine finden Sie in unserem OPTO-Katalog.

The MENTOR switch series use the same concept as the types that have been used for decades and tried and tested a million times in industrial electronics. They are developed to meet the special requirements of THT-technology. Push buttons and switches play an important part in the area of front panel components. There is a variety of types for specific applications. A fundamental differentiation results from the way of operating those components: tipping toggle switches, pressing, rotating, sliding. Switches are offered as 1- and 2-pole versions including a shifting function. So called short lift buttons are used for specific purposes.

The switch series described as FEL are front panel assembly elements that have been developed for the 19-inch structure system. The system is based on a basic grid size of 2.54 mm. The casings are provided with guide rails and grooves that intersect with each other when connecting. Opportunities for stacking exist if required. Further FEL products, e.g. LED modules can be found in our OPTO catalog.



Allgemeine Technische Daten (Auswahl bzw. Abweichungen zu den folgenden allgem. Daten: siehe Beschreibung des jeweiligen Artikels)		General Technical Data (Selection and deviations from the following general data: see description of the respective item)	
Befestigungselemente	Fixierpins und Frontplattenbohrung	Fixing elements	Fixing pin and front panel hole
Lötbarkeit	DIN EN 60068-2-20 (260 °C < 5s)	Solderability	DIN EN 60068-2-20 (260 °C < 5s)
Betriebstemperatur	-40 °C ... +85 °C	Operating temperature	-40 °C ... +85 °C
Klima	GPF DIN 40040	Climate	GPF DIN 40040
Anschlüsse	verzinkt	Terminals	Tinned
Beschriftung	je nach Ausführung Bedruckung oder gelasert	Marking	Depending on type printed or laser printed
Verpackung	Beutel oder Stangenmagazine	Packaging	Bag or stick
Gehäusewerkstoff	PC UL94 schwarz	Housing material	PC UL94 black

Technische Details		Technical Details	
Schaltspannung	≤ 60 V ≅	Operating voltage	≤ 60 V ≅
Schaltstrom	≤ 0.5 A	Operating current	≤ 0.5 A
Ruhestrom	≤ 2 A	Zero signal current	≤ 2 A
Schaltleistung	≤ 6 VA	Contact rating	≤ 6 VA
Prüfspannung	500 V / 50 Hz	Test voltage	500 V / 50 Hz
Durchgangswiderstand	< 30 mΩ	Volume resistance	< 30 mΩ
Isolationswiderstand	> 10 <sup>10</sup> Ω	Insulation resistance	> 10 <sup>10</sup> Ω
Lebensdauer	2 x 10 <sup>4</sup> Schaltspiele	Life time	2 x 10 <sup>4</sup> cycles
ESD-fest gegen Front	< 8 kV	ESD to front	< 8 kV
Schutzart	IP 50 DIN 40050	Degree of protection	IP 50 DIN 40050
Mindestbestellmengen für Sonderausführungen auf Anfrage.		Minimum order quantity for special design on request.	

# Drucktaster

# Push-Button Switches

<b>Allgemeine Hinweise und Technische Daten</b>	<b>General Remarks and Technical Data</b>
Allgemeine Hinweise und technische Daten: siehe Seite 16	General remarks and technical data: see page 16
Technische Daten LEDs: Seite 42	Technical Data LEDs: page 42

<b>Spezifische Technische Daten</b>	<b>Specific Technical Data</b>
Betätigungskraft: max. 4 N	Operating force: max. 4 N
Gehäusewerkstoff: PPA schwarz UL94	Housing material: PPA black UL94

Zur mechanischen Stabilisierung des Drucktasters ist neben Nut, Feder und Gehäusekragen ein Fixierpin vorgesehen. Die Bauelemente sind als Impulstasten ausgelegt. Die Drucktaster der Serie 1840 sind in 1-poliger und 2-poliger Version einsetzbar. Auf Wunsch sind verschiedenfarbige Bedienknöpfe erhältlich (siehe Seite 25).

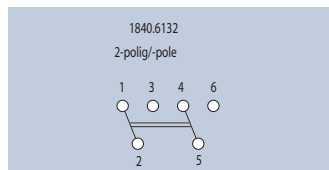
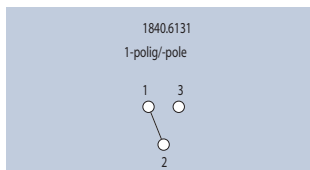
A groove, a spring and a collar as well as a fixing pin are used for mechanical stabilization of the push-buttons. The components are designed as impulse-buttons. Push-buttons of the 1840 series can be employed in a 1- and 2-pole version. The control switches are available in various colors on request (see page 25).

FEL  
THT

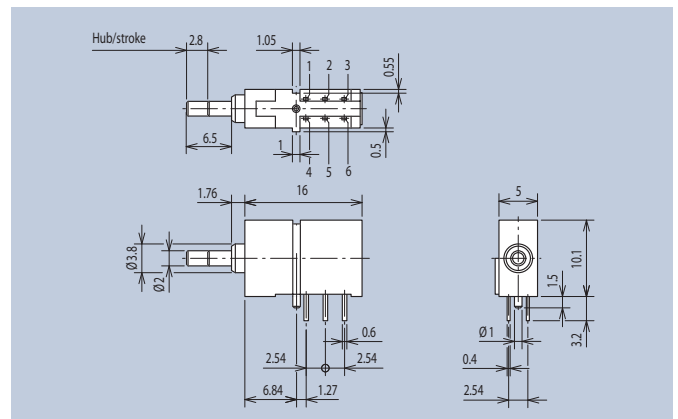


MOQ 50

Funktion R-T · Function R-T	
Ausführung · Version	Art.-Nr.
1-polig · 1 pole	<b>1840.6131</b>
2-polig · 2 pole	<b>1840.6132</b>



Schaltbild · Wiring Diagram



<b>Spezifische Technische Daten</b>	<b>Specific Technical Data</b>
Durchgangswiderstand: < 200 mΩ	Volume resistance: < 200 mΩ
Betätigungskraft: max. 5 N	Operating force: max. 5 N

Diese einpoligen Drucktaster sind als Impulstaster/Kurzhubtaster ausgelegt. Durch die Schnappscheibe aus CrNi-Stahl wird ein Kurzhub und eine sehr hohe Lebensdauer erreicht. Die taktile Rückmeldung definiert den Schaltpunkt. Die Tastenschalter der Serie 1845 sind mit einer LED ausgestattet, sodass der entsprechende Betätigungszustand angezeigt werden kann. Auf Wunsch sind verschiedenfarbige Bedienknöpfe erhältlich (siehe Seite 25).

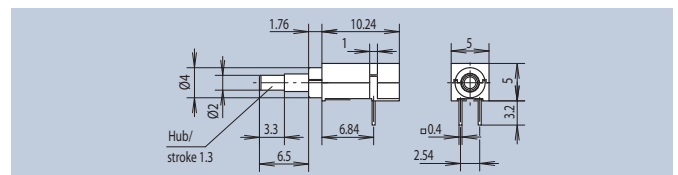
These 1-pole push-buttons are designed as impulse-buttons/short-stroke buttons. A short stroke and a very long lifetime are achieved through the snap disc made of CrNi-steel. The contact acknowledgement determines the switching point. The series 1845 switch buttons are equipped with a LED to indicate the particular operation status. Varicolored operation buttons are available on request (see page 25).

FEL  
THT

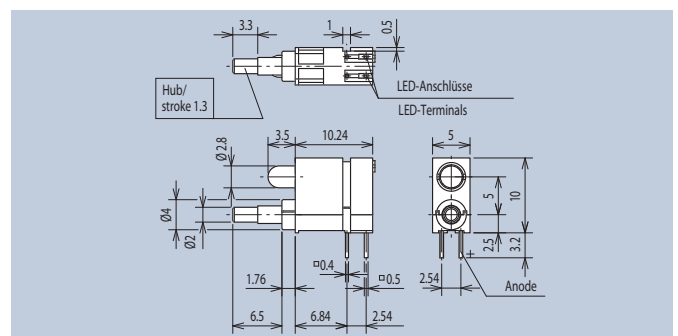


MOQ 1) 50  
2) 500  
3) 400

Farbe · Color	LED-Type	Art.-Nr.
-	-	<b>1846.6031<sup>1)</sup></b>
high efficiency red	A2	<b>1845.6031<sup>2)</sup></b>
red	A1	<b>1845.6032<sup>1)</sup></b>
yellow	A3	<b>1845.6037<sup>1)</sup></b>
green	A4	<b>1845.6038<sup>1)</sup></b>
Low Current Ausführung · Low Current Version		
Farbe · Color	LED-Type	Art.-Nr.
high efficiency red	A9	<b>1845.6332<sup>1)</sup></b>
yellow	A10	<b>1845.6337<sup>3)</sup></b>
green	A11	<b>1845.6338<sup>3)</sup></b>



Ausführung 1846... · Version 1846...



Ausführung 1845... · Version 1845...