

# Adapter Ähnlich DIN 41616

# Adapter Similar to DIN 41616

Spezifische Technische Daten	Specific Technical Data
Nennspannung: ≤250V	Operating voltage: ≤250V
Betriebsstrom: ≤8A	Operating current: ≤8A
Betriebstemperatur ohne Strombelastung: -60°C...+125°C	Operating temperature, contacts unloaded: -60°C...+125°C
Kontaktwiderstand: ≤10mΩ	Contact resistance: ≤10mΩ
Isolationswiderstand: >10 <sup>4</sup> MΩ	Insulation resistance: >10 <sup>4</sup> MΩ
Steckkraft pro Kontakt: 1...3N	Operating force per contact (pushing): 1...3N
Ziehkraft pro Kontakt: 0,8...2,5N	Operating force per contact (pulling): 0,8...2,5N
Gehäusewerkstoff: PC/PBT schwarz	Housing material: PC/PBT black
Kontaktwerkstoff (Buchse): vergoldet	Contact-jacks material: gold-plated
Anschlüsse: verzinkt	Terminals: tinned

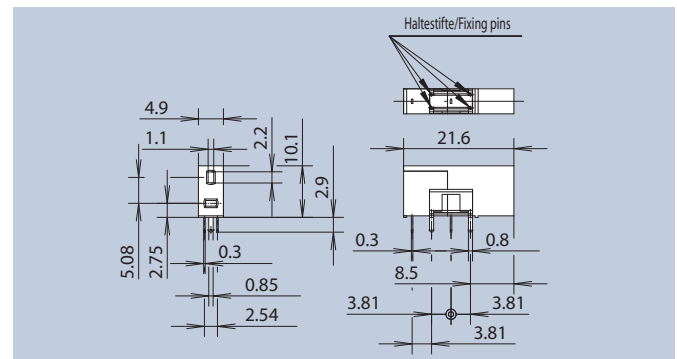
Für all diejenigen Fälle, wo schnelle und einfache Analysen durchgeführt werden sollen, empfiehlt sich dieser Prüfadapter.

For all those cases where quick and easy analyses will be carried out, we recommend this adapter.



2-polig · 2 pole

Farbe · Color	Art.-Nr.
black	2615.1231



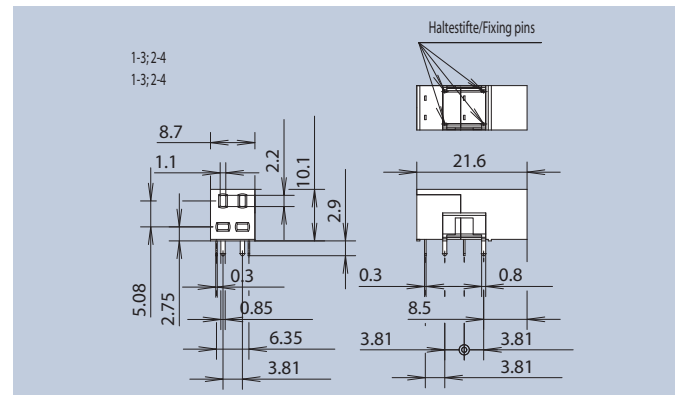
Diese Prüfbuchse bietet die Analyse an vier elektrischen Signalpunkten.

This adapter provides analysis electrical signals to four points.



4-polig · 4 pole

Farbe · Color	Art.-Nr.
black	2617.1431



Diese Prüfbuchse bietet die Analyse an sechs elektrischen Signalpunkten.

This adapter provides analysis electrical signals to six points.



6-polig · 6 pole

Farbe · Color	Art.-Nr.
black	2619.1631

