

## Kunststoff Lüftungsgitter

## Plastic Ventilating Lattices

### Technische Daten

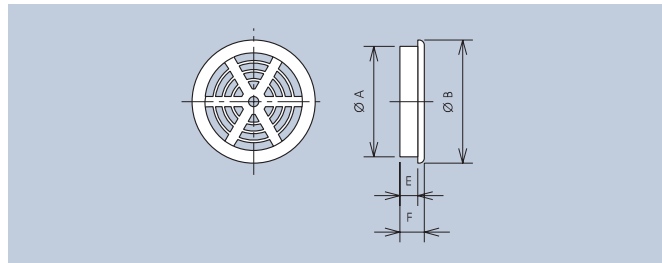
Werkstoff: Hochschlagfestes PS grau

### Technical Data

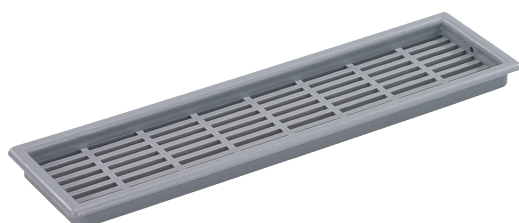
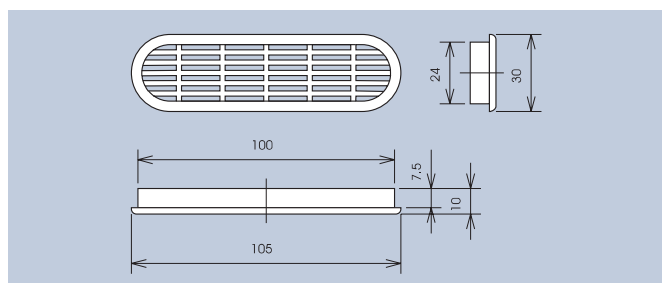
Material: High impact-resistant PS grey



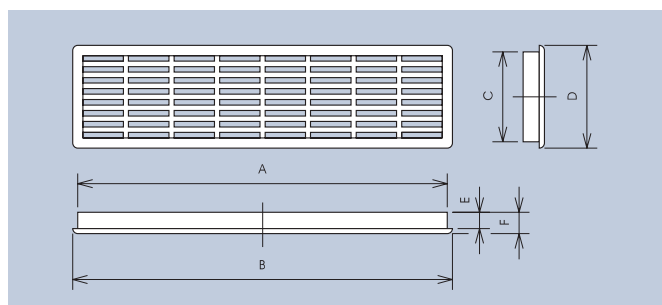
ØA	ØB	E	F	Art.-Nr.
43	48,1	7	9,5	3787.8001
60	65,7	7	10	3787.8002



Art.-Nr. 3788.8001



A	B	C	D	E	F	Art.-Nr.
144	148	35,5	40,5	6,3	8,3	3789.8001
169	175	35,5	42	6,4	8,6	3789.8002
218	222	60	65	7,3	9,3	3789.8003



## Kappen zum Abdecken von Blindbohrungen

## Caps for Covering Blind Holes

### Technische Daten

Werkstoff: PP

### Technical Data

Material: PP

Ød	Bohrung mit Fase 0,5 x 45° Hole with chamfer 0,5 x 45°	Art.-Nr. black	Art.-Nr. grey
15	Ø12,9 +0,1	332.663	332.664
22	Ø20 +0,1	333.663	333.664
29	Ø26,1 +0,1	334.663	334.664
40	Ø36 +0,1	335.663	335.664

