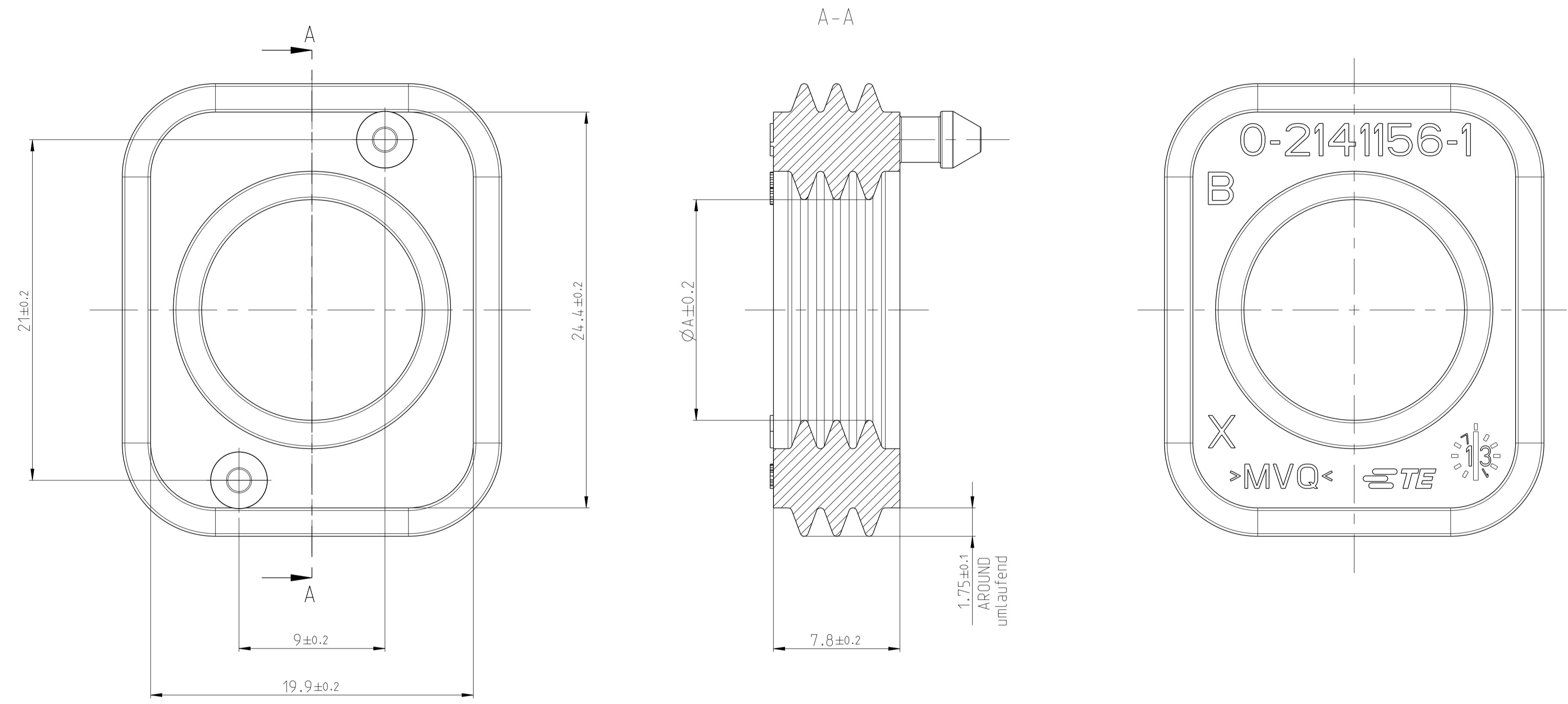
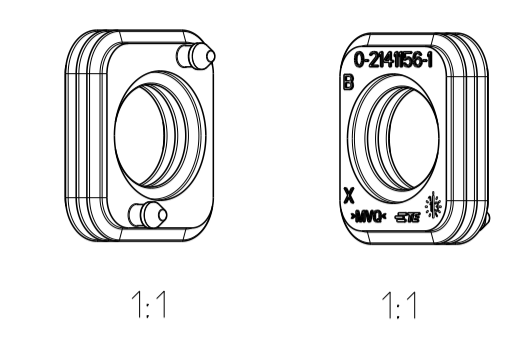


LOC	DIST	REVISIONS					
A1	-	P	LTH	DESCRIPTION	DATE	DWN	APVD
		ANÄNDERUNGEN			BESCHREIBUNG		
PROJEKT NR.:		B		Table. Sheet 1 updated	16MAR2015	W SA	DHV
		B1		Table. Sheet 2 updated	18MAY2015	W SA	DHV
		C		Table. Sheet 1 updated	18AUG2015	W SA	DHV
		C1		Table. Sheet 1 updated	02MAR2016	W SA	DHV



- NOTES:
- Bemerkungen:
- ONLY THE GERMAN LANGUAGE IS AUTHORITATIVE
Massgebend ist der deutsche Text
 - PACKAGING: BULK PACKAGING INTO PLASTIC BAG AND CORRUGATED SHIPPING BOX
Verpackung: Schuetztgut in Beutel und Versandkarton

NOTE Bem.	FEATURE Merkmal	TE-PART-NO. TE-Teile-Nr.
4	PART OF 2 POS. 8MM HV. REC HSG. KIT, 90DEG. SEALED Komponente von 2 pol. gedichtetes KIT, 8mm HV, 90Grad	2282334 2177052 (C1)
5	PART OF 3 POS. 8MM HV. REC HSG. KIT, 90DEG. SEALED Komponente von 3 pol. gedichtetes KIT, 8mm HV, 90Grad	2282335 2177062 (C1)
6	PRODUCT-SPEC. Produkt-Spez.	108-94268
7	APPLICATION SPEC. Verarbeitungsspez.	114-94052

TE-PART-NO. TE-Teile-Nr.	DESCRIPTION Benennung	DIMENSION $\varnothing A$ Mass $\varnothing A$	FOR/fuer WIRE SIZE [MM ²] ACCORDING SR216/LV216 Leitungsquerschnitt [mm ²]	MATERIAL	WEIGHT Gewicht [g]	SURFACE/COLOUR Oberflaeche/Farbe
0-2141156-5	SINGLE WIRE SEAL.8MM HV.90 DEG FOR HUBER & SUHNER CABLE Kabeldichtung einzeln, 8mm HV, 90 Grad fuer HUBER & SUHNER Kabel	11.1	35mm ² HUBER & SUHNER Kabel	MVQ	3.64	BLUE/Blau SIM./aehnlich/RAL 5010
0-2141156-4	SINGLE WIRE SEAL.8MM HV.90DEG Kabeldichtung einzeln, 8mm HV, 90Grad	8.0	16	MVQ	4.1	DUSTY-GRAY/Staubgrau SIM./aehnlich RAL 7037
0-2141156-3	SINGLE WIRE SEAL.8MM HV.90DEG Kabeldichtung einzeln, 8mm HV, 90Grad	10.6	25	MVQ	3.7	WHITE/weiß SIM./aehnlich RAL 9010
0-2141156-2	SINGLE WIRE SEAL.8MM HV.90DEG Kabeldichtung einzeln, 8mm HV, 90Grad	12.5	35	MVQ	3.3	NATURAL Transparent
0-2141156-1	SINGLE WIRE SEAL.8MM HV.90DEG Kabeldichtung einzeln, 8mm HV, 90Grad	13.6	50	MVQ	3.0	GRASGREEN Grasgruen SIM./aehnlich RAL 6010

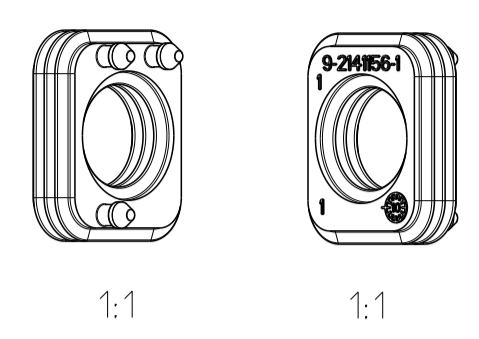
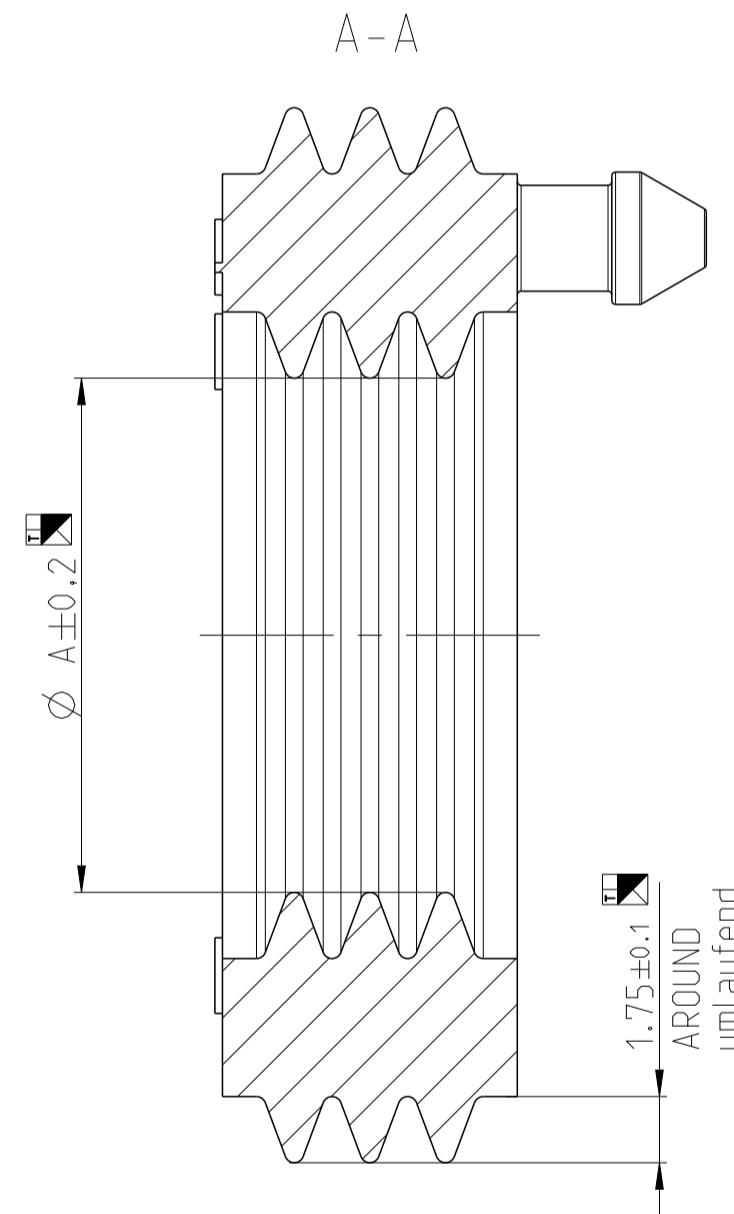
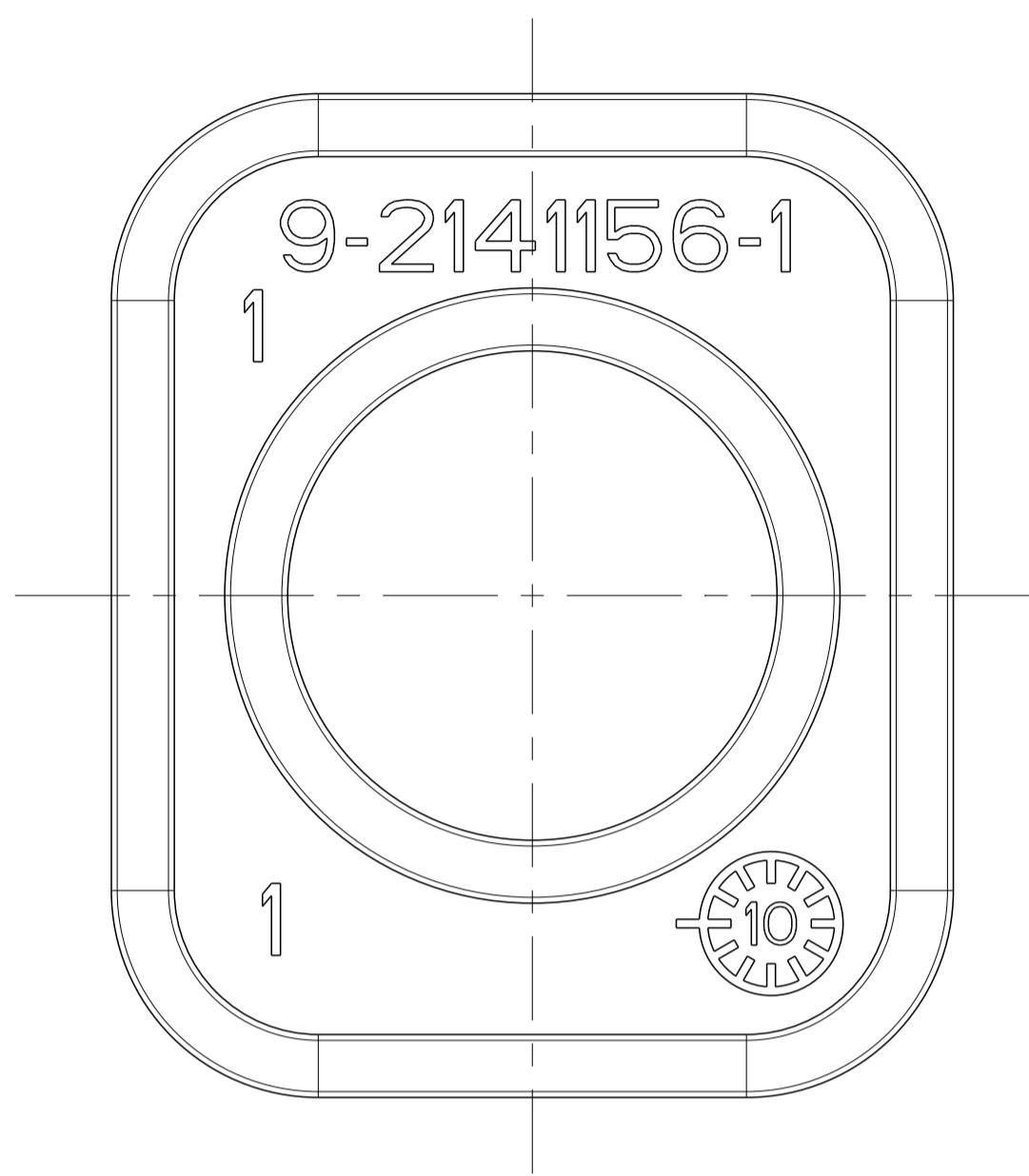
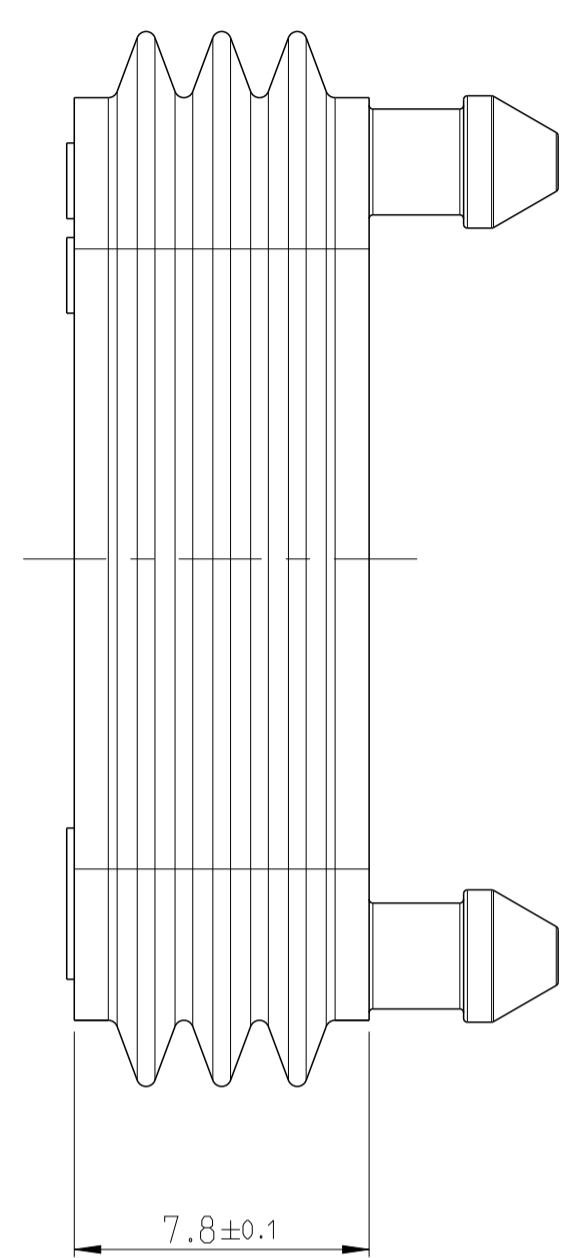
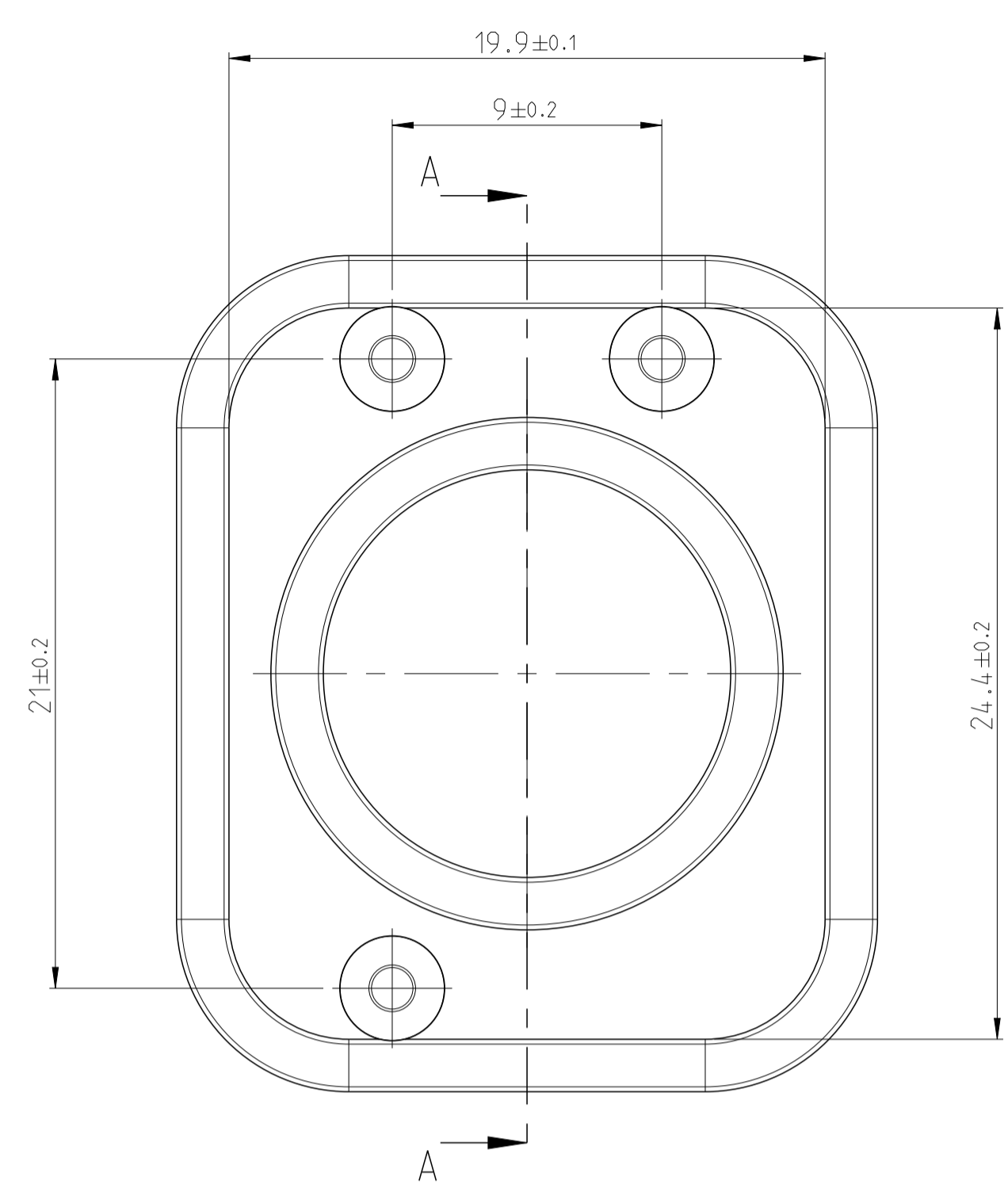
0- -1 AS SHOWN wie gezeichnet

DIESE ZEICHNUNG IST EIN KONTROLLIERTES DOKUMENT. DIMENSIONEN UND TOLERANZEN GEMAESS GPS (ISO STANDARDS).

THIS DRAWING IS A CONTROLLED DOCUMENT. DIMENSIONING AND TOLERANCING PER GPS (ISO STANDARDS).

DIMENSIONS: MASSENMESSEN (mm)	TOLERANCES UNLESS OTHERWISE SPECIFIED (TOLERANZEN)	DWN W. Saenger 05JUN2012	CHK W. Bailes 11JUN2012	APVD M. Eckel 15JUN2012	NAME	SIZE	CAGE CODE	DRAWING NO. ZEICHNUNGS-NR.	RESTRICTED TO NUR FÜR
0 PLC ±	0.15			PRODUCT SPEC. PRODUKTSPEZ.	SINGLE WIRE SEAL.8MM HV.90DEG Kabeldichtung einzeln, 8mm HV, 90Grad	A1	00779	0-2141156	-
1 PLC ±	0.2			APPLICATION SPEC. VERARBEITUNGSSPEZ.					
2 PLC ±	0.3			WEIGHT GEWICHT	SEE TABLE				
3 PLC ±	0.4			CUSTOMER DRAWING	/KUNDENZEICHNUNG				
4 PLC ±	0.5			SCALE MASSSTAB	5:1				
5 PLC ±	0.6			SHEET 1 OF 2	1				
6 PLC ±	0.8			REV. C1					

LOC	DIST	REV	LTN	REVISIONS	DATE	DWN	APVD
A1	-	-	-	DESCRIPTION	-	-	-
PROJECT NR.:				SEE SHEET 1	-	-	-



- NOTES:
Bemerkungen:
- ONLY THE GERMAN LANGUAGE IS AUTHORITATIVE
Maßgebend ist der deutsche Text
 - PACKAGING: BULK PACKAGING IN CORRUGATED SHIPPING BOX
Verpackung: Schuetttgut im Versandkarton

NOTE Bem.	FEATURE Merkmal	TE-PART-NO. TE-Teile-Nr.
4	PART OF 2 POS. 8MM HV. REC HSG. KIT, 90DEG. SEALED Komponente von 2 pol. gedichtetes KIT, 8mm HV, 90Grad	2141160
5	PART OF 3 POS. 8MM HV. REC HSG. KIT, 90DEG. SEALED Komponente von 3 pol. gedichtetes KIT, 8mm HV, 90Grad	2141167
6	PRODUCT-SPEC. Produkt-Spez.	108-94268
7	APPLICATION SPEC. Verarbeitungsspez.	114-94052

TE-PART-NO. TE-Teile-Nr.	DESCRIPTION Benennung	DIMENSION \varnothing A Mass \varnothing A	FOR/fuer WIRE SIZE [MM ²] ACCORDING LV216 Leitungsquerschnitt [mm ²]	MATERIAL	WEIGHT Gewicht [g]	SURFACE/COLOUR Oberflaeche/Farbe
9-2141156-4	SINGLE WIRE SEAL.8MM HV.90DEG Kabeldichtung einzeln, 8mm HV, 90Grad	8.6	16	MVQ	4.1	DUSTY-GRAY/Staubgrau SIM/aehnlich RAL 7037
9-2141156-3	SINGLE WIRE SEAL.8MM HV.90DEG Kabeldichtung einzeln, 8mm HV, 90Grad	10.6	25	MVQ	3.7	WHITE/Weiß SIM/aehnlich RAL 9010
9-2141156-2	SINGLE WIRE SEAL.8MM HV.90DEG Kabeldichtung einzeln, 8mm HV, 90Grad	12.8	35	MVQ	3.3	NATURAL Transparent
9-2141156-1	SINGLE WIRE SEAL.8MM HV.90DEG Kabeldichtung einzeln, 8mm HV, 90Grad	13.6	50	MVQ	3.0	GRASGREEN Grasgruen SIM/aehnlich RAL 6010

9- -1 AS SHOWN wie gezeichnet

DIESE ZEICHNUNG IST EIN KONTROLLIERTES DOKUMENT. DIMENSIONS: MASSENHEITEN [MM]. DIMENSIONING AND TOLERANCING PER GPS (ISO STANDARDS).

THIS DRAWING IS A CONTROLLED DOCUMENT. DIMENSIONS: MASS MEASUREMENTS [MM]. DIMENSIONING AND TOLERANCING PER GPS (ISO STANDARDS).

DWN: W. Saenger 16MAY2010
CHK: U. Hoedinger 21MAY2010
APVD: W. Baltes 02JUN2010

NAME: SINGLE WIRE SEAL.8MM HV.90DEG Kabeldichtung einzeln, 8mm HV, 90Grad

SIZE: A1 CAGE CODE: 00779 DRAWING NO: 9-2141156 RESTRICTED TO: NUR FÜR: -

MATERIAL: SEE TABLE FINISHES/SURFACE FINISHES: SEE TABLE WEIGHT: SEE TABLE CUSTOMER DRAWING

SCALE: 1:1 SHEET: 2 OF 2 REV: C1