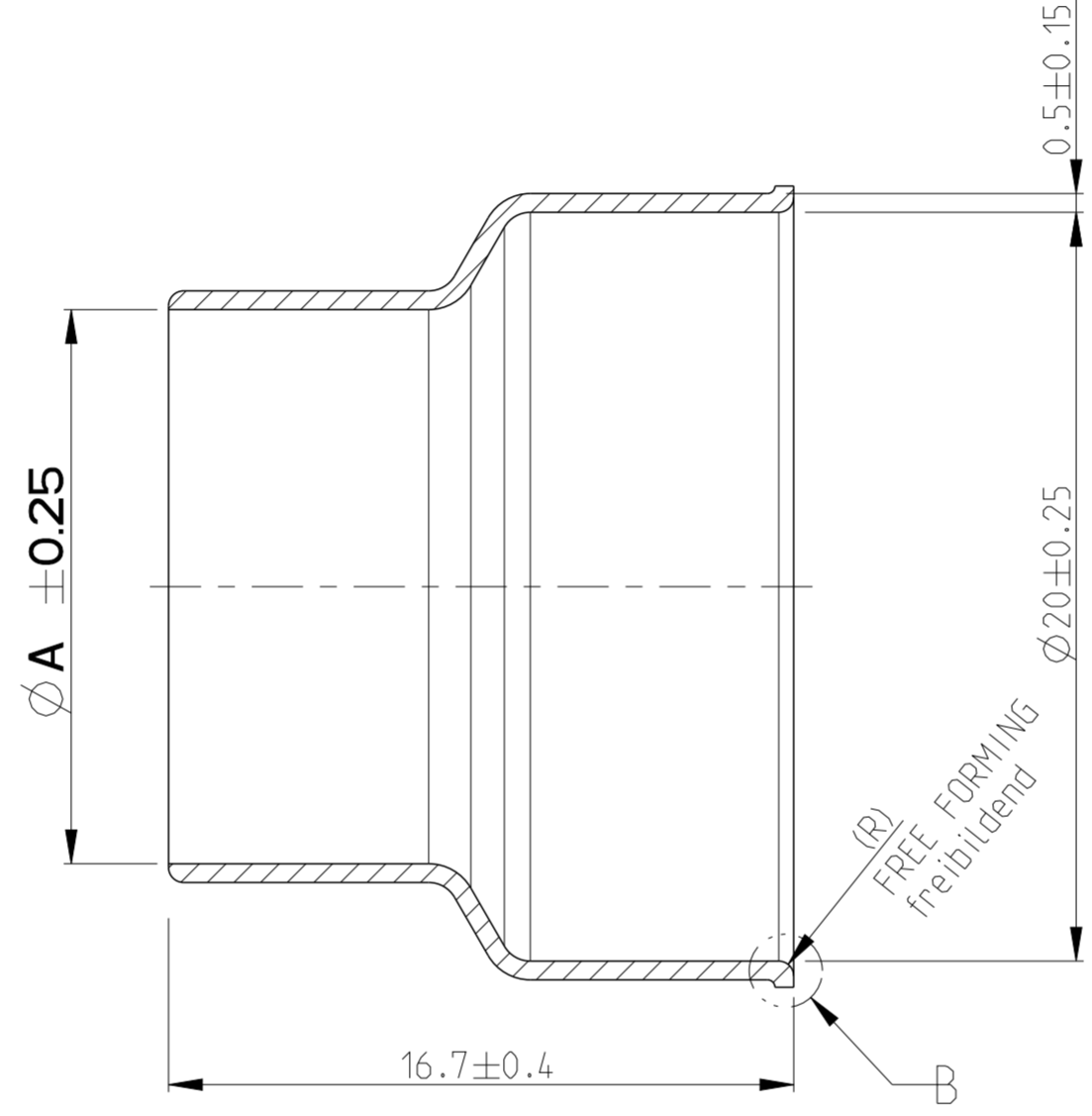
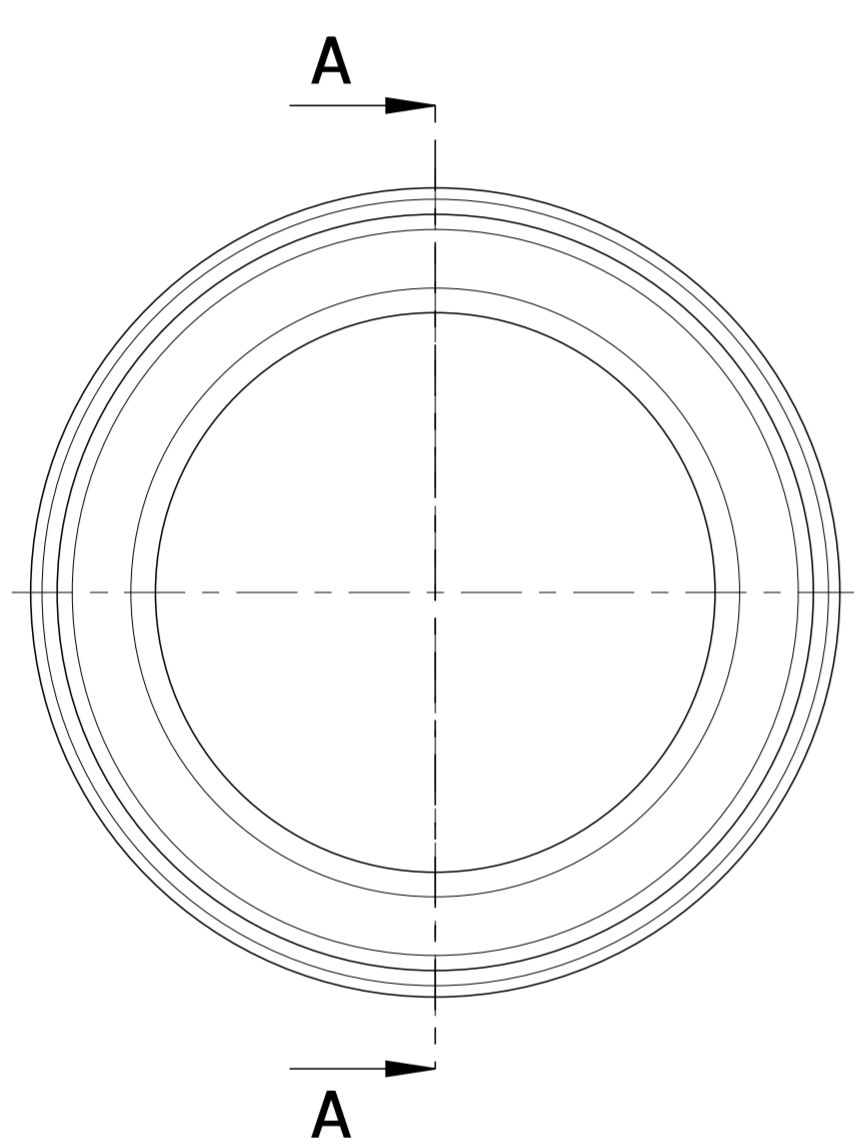
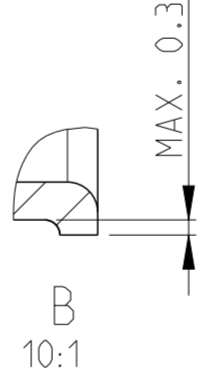


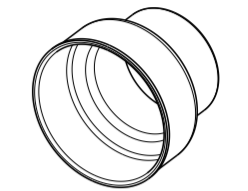
LOC		DIST		REVISIONS ÄNDERUNGEN				DATE	DWN	APVD	
A1	-	P	LTR	DESCRIPTION BESCHREIBUNG							
PROJEKT NR.:				A1	Sht 1: Detail B added, sht 2: detail A added.				12FEB2015	JTO	DHV



A-A



B
10:1



1:1

NOTES:

Bemerkungen:

- 1 ONLY THE GERMAN LANGUAGE IS AUTHORITATIVE
Maßgebend ist der deutsche Text
- 2 PACKAGING: BULK PACKAGING IN SHIPPING BOX
Verpackung: Schuetttgut in Versandkarton

NOTE Bem.	FEATURE Merkmal
3	PRODUCT-SPEC. 108-94297 Produkt-Spez.
4	APPLICATION-SPEC. 114-94130 Verarbeitungs-Spez.

0-2177090-3	A	SHIELD CRIMP FERRULE Schirm Crimphuelse	12.5	25	STAINLESS STEEL 1.4301 Edelstahl 1.4301	4	BLANK blank
0-2177090-2	A		14.8	35			
0-2177090-1	A		16.2	50			
TE-ORDER-NO. TE-Bestell-Nr.	REV	DESCRIPTION Benennung	DIMENSION A Mass A	FOR / fuer WIRE SIZE [MM ²] Leitungsquers. [mm ²]	MATERIAL	WEIGHT [G] Gewicht [g]	SURFACE Oberflaeche

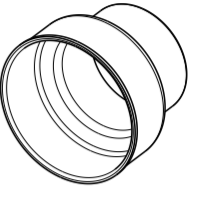
PRODUCT CHARACTERISTICS ACC. QMP EMEA_12 BESONDERE MERKMALE NACH QMP EMEA_12		TOLERANCING ISO 8015 TOLERIERUNG ISO 8015	
THIS DRAWING IS A CONTROLLED DOCUMENT. DIESES ZEICHNUNGSDOKUMENT WIRD DURCH AMP INCORPORATED KONTROLLIERT. ÄNDERUNGEN, DIE DEM TECHNISCHEN FORTSCHRITT DIENTEN, SIND VORBEHALTEN. DEN JEWEILS LETZTIGELIENEN ÄNDERUNGSSTAND ERFAHREN SIE AUF ANFRAGE.		DWN I.Salman 06MAY2011	NAME SHIELD CRIMP FERRULE Schirm Crimphuelse
DIMENSIONS: MASSEINHEITEN: (MM)		CHK U.Hoepfner 09MAY2011	SIZE A2
TOLERANCES UNLESS OTHERWISE SPECIFIED: DIN ISO 2768-mK		APVD D.H.VU 09MAY2011	CAGE CODE 100779
0 PLC ± 1 PLC ± 2 PLC ± 3 PLC ± 4 PLC ±		PRODUCT SPEC PRODUKTSPEZ.	DRAWING NO. ZEICHNUNGS-NR. G-2177090
ANGLES / WINKEL ±° FINISH / OBERFLAECHE / FARBE		APPLICATION SPEC VERARBEITUNGSSPEZ.	RESTRICTED TO NUR FUER
MATERIAL		WEIGHT GEWICHT	SCALE MASSSTAB 5:1
		Customer Drawing	SHEET BLATT 1 OF 2
		/KUNDENZEICHNUNG	REV A1

THIS DRAWING IS UNPUBLISHED.
 VERTRAULICHE UNVERÖFFENTLICHTE ZEICHNUNG
 © COPYRIGHT 2011

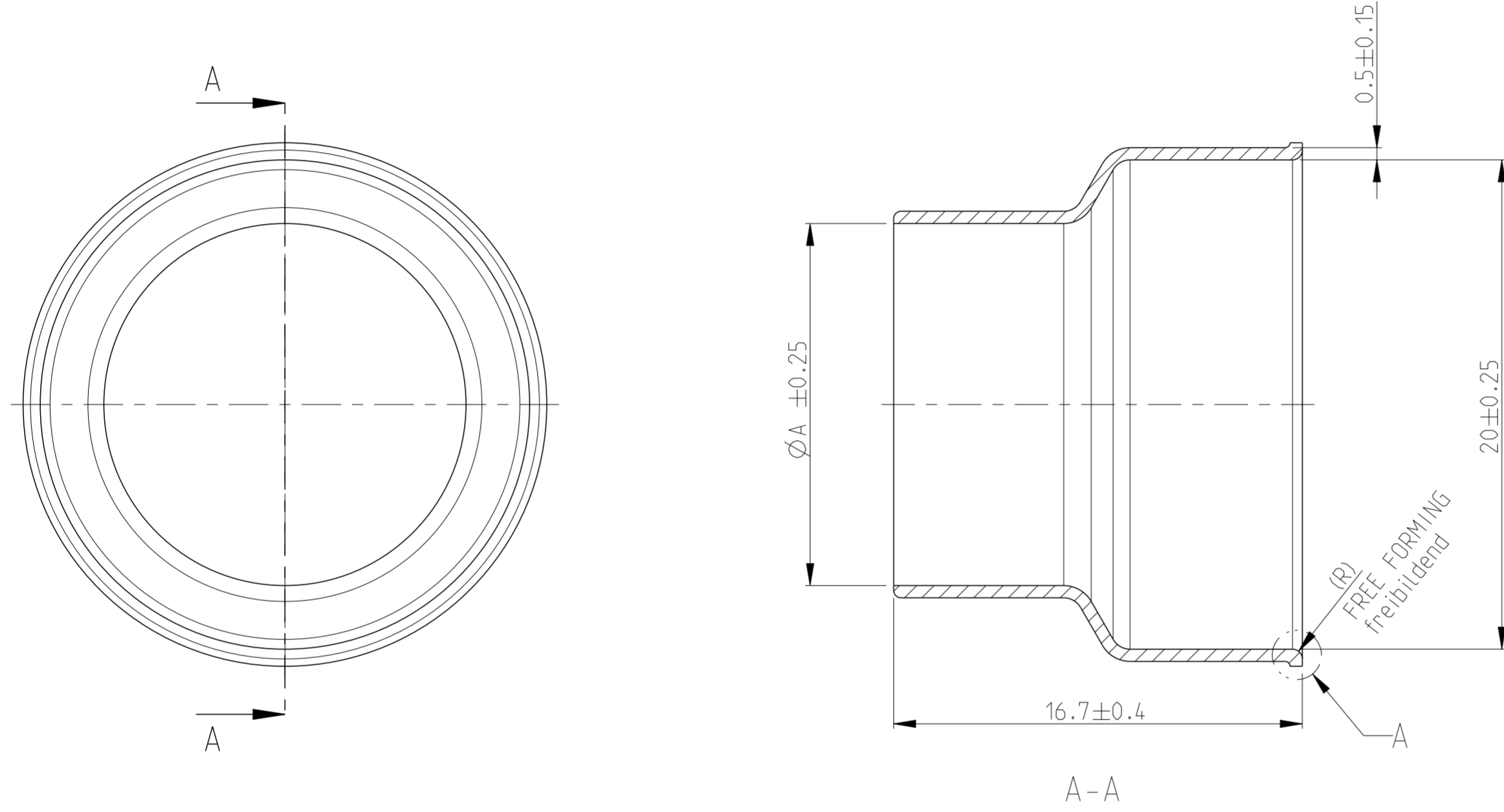
RELEASED FOR PUBLICATION
 FREI FUER VERÖFFENTLICHUNG
 2011-
 ALL RIGHTS RESERVED.
 ALLE INTERNATIONALEN RECHTE VORBEHALTEN.

MATED WITH
 PASSEND ZU:

LOC	DIST	REVISIONS			
A1	-	ÄNDERUNGEN			
		P	LTR	DESCRIPTION	DATE
				BESCHREIBUNG	DWN
					APVD
PROJEKT NR.:		-	-	SEE SHEET 1	-



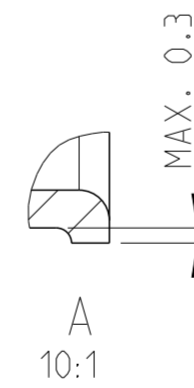
1:1



NOTES:

Bemerkungen:

- 1 ONLY THE GERMAN LANGUAGE IS AUTHORITATIVE
Maßgebend ist der deutsche Text
- 2 PACKAGING: BULK PACKAGING IN SHIPPING BOX
Verpackung: Schüttgut in Versandkarton



NOTE Bem.	FEATURE Merkmal
3	PRODUCT-SPEC. 108-94297 Produkt-Spez.
4	APPLICATION-SPEC. 114-94130 Verarbeitungs-Spez.

9-2177090-3	1	SHIELD CRIMP FERRULE Schirm Crimphuelse	12.5	25	STAINLESS STEEL 1.4301 Edelstahl 1.4301	4	BLANK blank
9-2177090-2	1		14.8	35			
9-2177090-1	1		16.2	50			
TE-ORDER-NO. TE-Bestell-Nr.	REV	DESCRIPTION Benennung	DIMENSION A Mass A	FOR / fuer WIRE SIZE [MM ²] Leitungsquers. [mm ²]	MATERIAL	WEIGHT [G] Gewicht [g]	SURFACE Oberflaeche

PRODUCT CHARACTERISTICS ACC. QMP EMEA_12 BESONDERE MERKMALE NACH QMP EMEA_12		TOLERANCING ISO 8015 TOLERIERUNG ISO 8015	
THIS DRAWING IS A CONTROLLED DOCUMENT. DIESES ZEICHNUNGSDOKUMENT WIRD DURCH AMP INCORPORATED KONTROLLIERT. ÄNDERUNGEN, DIE DEM TECHNISCHEN FORTSCHRITT DIENEN, SIND VORBEHALTEN. DEN JEWEILS LETZTIGELIENEN ÄNDERUNGSSTAND ERFAHREN SIE AUF ANFRAGE.		DWN I.Salman 06MAY2011	NAME
DIMENSIONS: MASSEINHEITEN: (MM)		CHK U.Hoepfner 09MAY2011	SHIELD CRIMP FERRULE Schirm Crimphuelse
TOLERANCES UNLESS OTHERWISE SPECIFIED: DIN ISO 2768-mK		APVD D.H.VU 09MAY2011	DRAWING NO. ZEICHNUNGS-NR. C-2177090
0 PLC ± 1 PLC ± 2 PLC ± 3 PLC ± 4 PLC ±		PRODUCT SPEC PRODUKTSPEZ. 3	RESTRICTED TO NUR FUER -
ANGLES / WINKEL ±° FINISH / OBERFLAECHE / FARBE		APPLICATION SPEC VERARBEITUNGSSPEZ. 4	SIZE A2
MATERIAL		WEIGHT GEWICHT -	CAGE CODE 100779
		Customer Drawing	SCALE MASSSTAB 5:1

